

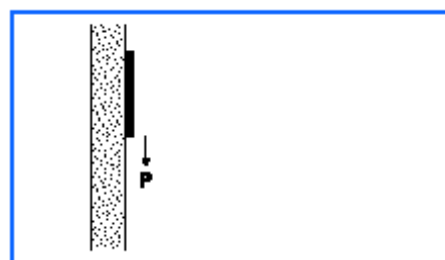
SCHEDA TECNICA

Telaio di supporto per carico generico sospeso tipo Gyproc 5200590366, da installare in pareti ad orditura metallica con rivestimento in lastre di gesso rivestito.

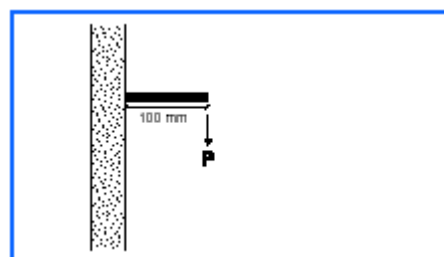
Il supporto è composto da due traverse orizzontali con sezione C 18X35 mm e spessore 20/10, complete di piastre scorrevoli per la regolazione ed il fissaggio ai montanti a C 50/55/75/100/150 mm; è dotato di pannello pluristratificato dello spessore di 18 mm.

Caratteristiche tecniche			
CARATTERISTICHE	TEST RIFERIMENTO	VALORE	U.M.
Applicazione	Supporto universale con tavola di legno		
Interasse orditura parete		540-620	mm
Tipologia acciaio	EN 10142 DX51D+Z-N-A-C	Zincato 20/10	
Pannello di scaglie di legno orientate	UNI EN 300	OSB/3	
Spessore pannello		18	mm
Spessore traverse		2	mm
Resistenza a flessione minima		9	N/mm ²
Rivestimento protettivo Aluzinc	EN 10327	AZ150	g/m ²

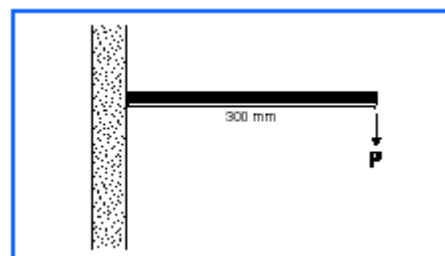
Carico verticale massimo: 200 Kg
(carico distribuito linearmente lungo un
asse orizzontale di 200 mm e con
baricentro sulla parete)



Carico verticale massimo: 60 Kg
(carico distribuito linearmente lungo un
asse orizzontale di 200 mm e con
baricentro a 100 mm dalla parete)



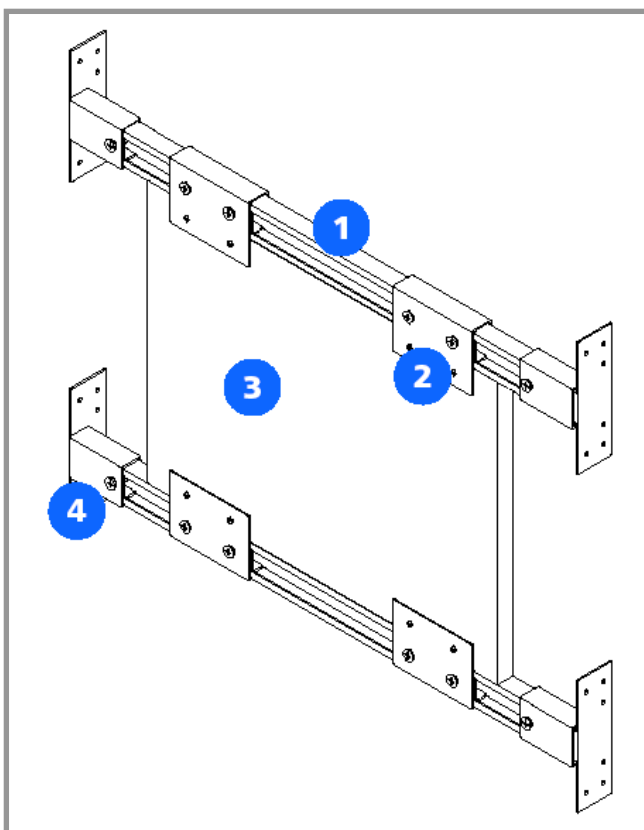
Carico verticale massimo: 75 kg*
(carico distribuito linearmente lungo un
asse orizzontale di 500 mm e con
baricentro a 300 mm dalla parete)



* risultato supportato da prove (secondo UNI 8326)
eseguite presso laboratorio autorizzato

Il valore riportato rappresenta il carico ultimo di sfilamento dei dispositivi di fissaggio sulle tavole delle attrezzature pensili.

SCHEDA TECNICA



1. Traversa orizzontale in acciaio zincato 20/10 con sezione a C 18x35x540 mm.
2. Piastra con sezione a C in acciaio zincato 15/10 per fissaggio del pannello.
3. Pannello pluristratificato costituito da scaglie di legno orientate tipo OSB/3, dimensioni 400x300 mm e spessore 18 mm.
4. Piastra in acciaio zincato scorrevole nel senso orizzontale per la regolazione e il fissaggio al profilo montante a C 50/55/75/100/150 mm.

MODALITÀ DI POSA

Il pannello pluristratificato sarà ancorato alle traverse per mezzo delle piastre con sezione a C in acciaio zincato 15/10. Successivamente il telaio sarà installato fissando meccanicamente, tramite viti autofilettanti, le piastre laterali ai montanti con profilo a C. Le piastre saranno posizionate in prossimità del bordo esterno del dorso dei profili, ovvero dal lato del carico sospeso, e fissate solo dopo aver determinato la quota di riferimento del carico da sospendere.

Saint-Gobain PPC Italia S.p.A.

Via Ettore Romagnoli, 6 • 20146 Milano MI • Italia • Tel. +39 0261115.1 • Fax +39 0261192900
www.gyproc.it • gyproc.italia@saint-gobain.com

Sede Legale: Via Ettore Romagnoli, 6 • 20146 Milano MI

Registro Imprese Milano 08312170155 • R.E.A. Milano 1212939

Capitale Sociale Euro 41.600.000,00 i.v. • Codice Fiscale e P. Iva IT 08312170155

Soggetta ad attività di direzione e coordinamento della BPB Plc