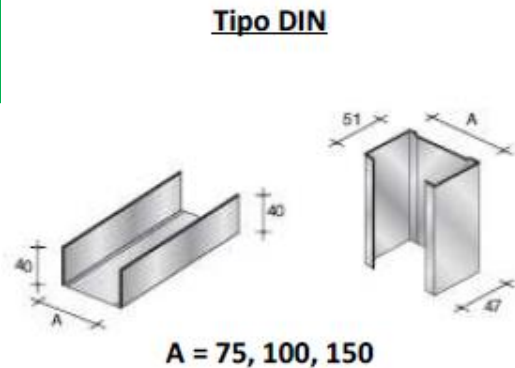


Scheda tecnica Gyproc External Profile Zn-Mg montanti e guide parete



Gyproc External Profile Zn-Mg sono profili ideali da applicare in ambienti particolarmente umidi grazie allo speciale rivestimento costituito principalmente da Zinco e Magnesio. Il rivestimento in Zn-Mg garantisce anche una migliore protezione dei bordi di taglio. I profili specifici per lastre in gesso rivestito sono ottenuti per profilatura e sono conformi alla Normativa UNI 14195. La qualità della lamiera e il grado di rivestimento sono conformi alla normativa UNI 10346 (classificazione: DX51D+ ZM).

Caratteristiche Tecniche

Caratteristica	Valore	Unità di misura	Normativa
Tipologia acciaio	DX51D		EN 10346
Classe di reazione al fuoco	A1		EN 14195
Spessore	0,8	mm	EN 10143
Classe di rivestimento protettivo	ZM 120		EN 10346

Saint-Gobain Italia S.p.A.

Via Ettore Romagnoli 6, 20146 Milano • Italia • Tel. +39 02 61115.1 | Fax +39 02 61192900
www.gyproc.it | gyproc.italia@saint-gobain.com

Registro Imprese: Milano n. 08312170155 • R.E.A.: Milano n. 1212939
Capitale Sociale: Euro 77.305.082,40 i.v. • Codice Fiscale e P. IVA: 08312170155
Soggetta ad attività di direzione e coordinamento di Saint-Gobain Produits Pour la Construction S.A.S.



Gyproc External Profile Zn-Mg montanti e guide parete

Caratteristica	Valore	Unità di misura	Normativa
Tensione di snervamento	300	N/mm ²	EN 10143
Tolleranza sullo spessore	± 0,07	Mm	UNI 14195
Tolleranza sulla lunghezza	± 4	mm	UNI 14195

Articoli disponibili

Codice articolo	Prodotto	Lunghezza mm	Kg / fascio	Pz/fascio	mt/fascio
5200835609	External Profile Zn-Mg Guida 50 0,8	3000	40x50x40	0,8	8
5200680503	External Profile Zn-Mg Guida 75 0,8	3000	40x75x40	0,95	8
5200680505	External Profile Zn-Mg Guida 100 0,8	3000	40x100x40	1,11	8
5200680508	External Profile Zn-Mg Guida 150 0,8	3000	40x150x40	1,43	8
5200768637	External Profile Zn-Mg Montante 50 0,8	3000	51x50x47	0,96	8
5200774111	External Profile Zn-Mg Montante 50 0,8	4000	51x50x47	0,96	8
5200680510	External Profile Zn-Mg Montante 75 0,8	3000	51x75x47	1,12	8
5200680509	External Profile Zn-Mg Montante 75 0,8	4000	51x75x47	1,12	8
5200679843	External Profile Zn-Mg Montante 100 0,8	3000	51x100x47	1,27	8
5200680511	External Profile Zn-Mg Montante 100 0,8	4000	51x100x47	1,27	8
5200680512	External Profile Zn-Mg Montante 150 0,8	3000	51x100x47	1,59	4

Saint-Gobain Italia S.p.A.

Via Ettore Romagnoli 6, 20146 Milano • Italia • Tel. +39 02 61115.1 | Fax +39 02 61192900
www.gyproc.it | gyproc.italia@saint-gobain.com

Registro Imprese: Milano n. 08312170155 • R.E.A.: Milano n. 1212939
Capitale Sociale: Euro 77.305.082,40 i.v. • Codice Fiscale e P. IVA: 08312170155
Soggetta ad attività di direzione e coordinamento di Saint-Gobain Produits Pour la Construction S.A.S.



Gyproc External Profile Zn-Mg montanti e guide parete

Campi d'Impiego

Gli articoli della gamma Gyproc External Profile Zn-Mg montanti e guide parete vengono utilizzati nei sistemi costruttivi a secco Gyproc Glasroc® X e Aquaroc per la realizzazione di pareti e contropareti a secco per l'esterno.

Modalità d'uso

Gyproc Gyproc External Profile Zn-Mg montanti e guide parete vengono utilizzati in combinazione con le lastre sviluppate per applicazione in esterno. Il rivestimento Zn-Mg è 4 volte più resistente alla ruggine rossa rispetto al normale acciaio zincato e fornisce maggiore protezione sui bordi dei profili rispetto al rivestimento in Aluzinc.

Ulteriori dettagli sulle modalità d'uso

Stoccaggio: Il materiale deve essere stoccato in locali asciutti, coperti e ventilati, è opportuno effettuare una periodica rotazione del materiale in stock e tenere lo stesso lontano da ogni sostanza corrosiva, sia acida che basica.

Documenti e certificati disponibili

Saint-Gobain Italia S.p.A.

Via Ettore Romagnoli 6, 20146 Milano • Italia • Tel. +39 02 61115.1 | Fax +39 02 61192900
www.gyproc.it | gyproc.italia@saint-gobain.com

Registro Imprese: Milano n. 08312170155 • R.E.A.: Milano n. 1212939
Capitale Sociale: Euro 77.305.082,40 i.v. • Codice Fiscale e P. IVA: 08312170155
Soggetta ad attività di direzione e coordinamento di Saint-Gobain Produits Pour la Construction S.A.S.

