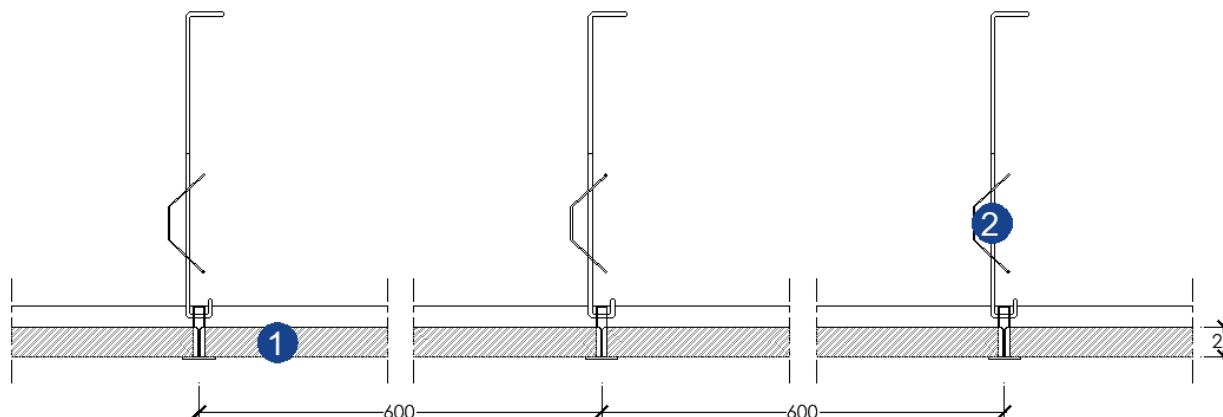


Controsoffitto modulare antisfondellamento CS.P.ASF Eurocoustic Tonga® A 22 + distanziatore

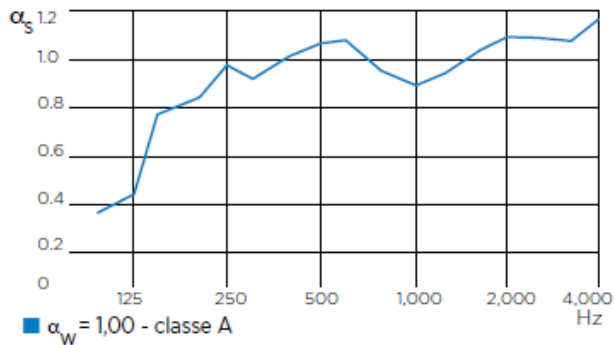


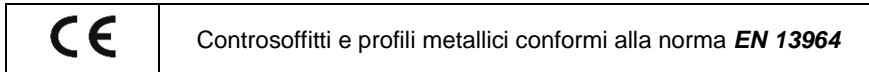
Controsoffitto modulare antisfondellamento CS.P.ASF Eurocoustic Tonga® A 22, costituito dagli elementi sottoelencati:

- (1) **PANNELLO AUTOPORTANTE IN LANA MINERALE AD ALTA DENSITÀ** Eurocoustic Tonga® A 22, con bordo tipo A per struttura a vista, rivestito sulla faccia a vista con velo di vetro bianco, colorato a tinta unita (colori EuroColors) o con motivi EuroDesign e rinforzato con velo vetro naturale sul retro, dello spessore di 22 mm e con dimensioni modulari 600x600 mm.
- (2) **STRUTTURA A VISTA** Linetec Plus T24 da 24 mm a T rovescio in lamiera d'acciaio zincato. Tali profili realizzano una maglia modulare da 600x600 mm costituita da:
 - profili portanti da 3700 mm, posti ad interasse di 600 mm tra loro;
 - profili trasversali posti perpendicolarmente ai portanti, ad interasse di 600 mm;
 - elementi di sospensione regolabili agganciati ai profili portanti, posti ad interasse di max 800 mm lungo la direzione dei portanti;
 - profili distanziatori trasversali, posti perpendicolarmente ai portanti in mezzera dei pannelli, ad interasse di 600 mm;
 - profilo perimetrale a L, solidarizzato meccanicamente alle pareti perimetrali mediante idonei accessori di fissaggio.

CARATTERISTICHE PRESTAZIONALI

- **SOSTENIBILITÀ** - Conformità ai protocolli per la sostenibilità ambientale e per il comfort abitativo:
 - Conformità al D.M. CAM e all'Arrêté francese 2011 - 321 (Classe A+) sulle emissioni di VOC;
 - EPD: Dichiarazione Ambientale di Prodotto;
 - Contenuto materiale riciclato: 45%;
 - FDES: Scheda Dichiarazione Ambientale e Sanitaria francese.
- **RESISTENZA ALLO SFONDELLAMENTO** - Rapporto di prova Istituto Giordano n° 397093
Prestazioni valide con plenum ≤ 250 mm dall'estradosso del pannello.
- **REAZIONE AL FUOCO** ai sensi della norma EN 13501-1
 - Finitura bianca: **Euroclasse A1**
 - Finitura EuroColors e EuroDesign: **Euroclasse A2-s1, d0**
- **RESISTENZA AL FUOCO** (pannelli formato 600x600 mm)
REI 120:
 - Rapporto di prova del laboratorio dell'Istituto Giordano n° 308295/3567 FR;
 - F.T. Eurocoustic (in attesa di documento ufficiale)*Solaio in laterocemento sp. 160+40 mm e strato di intonaco tradizionale sp. 10 mm*
Prestazioni valide con plenum ≥ 200 mm dall'estradosso del pannello o dell'isolante.
- **RESISTENZA ALL'UMIDITÀ - 100%**
Stabile a qualsiasi livello di umidità relativa.
- **LUMINOSITÀ (pannelli colore bianco)**
 - Coefficiente riflessione luce **> 87%**
 - Bianco: L = **94,8%** secondo EN ISO 11664-4
 - Brillantezza: opaco, livello brillantezza **0,74%** con angolo di 85° secondo EN ISO 2813
 - Diffusione: il **100%** della luce è diffuso dalla superficie dei pannelli.
- **ASSORBIMENTO ACUSTICO**
 - α_s = coefficiente alfa Sabine
 - α_w = coefficiente medio ponderato





È opportuno sottolineare che le informazioni contenute nel presente documento hanno carattere orientativo e non vincolante e sono redatte in base alle nostre attuali conoscenze tecniche e applicative, non costituiscono parte di progetto e dovranno essere sottoposte alla verifica e approvazione della Direzione Lavori e del Progettista incaricati, che avranno la responsabilità di valutare le modalità operative e accertarsi dell'eventuale presenza di specificità nell'intervento. Nel caso di resistenza al fuoco, dovranno essere rispettate le procedure di cui al D.M. 07/08/2012 e relativa Lettera-Circolare del Ministero dell'Interno del 31/10/2012. In particolare le valutazioni analitiche e sperimentali devono essere effettuate le prime e validate le seconde da tecnico abilitato iscritto negli elenchi del Ministero dell'Interno di cui all'articolo 16 del D.Lgs 8/3/2006, n. 159.

Le soluzioni sono applicabili nel solo caso di utilizzo di prodotti e sistemi Saint-Gobain, ed è necessario che l'applicazione sia realizzata da personale specializzato a cui si demanda la responsabilità di seguire rigorosamente le indicazioni riportate nel presente documento e nella documentazione tecnica Saint-Gobain in vigore al momento dell'inizio dei lavori. Per ulteriori informazioni si invita a contattare il servizio di Assistenza Tecnica Saint-Gobain Italia S.p.A.