

RAPPORTO DI CLASSIFICAZIONE N. 327544/3737FR

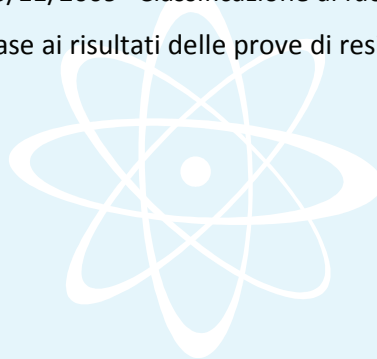
Luogo e data di emissione: Bellaria-Igea Marina - Italia, 10/09/2015

Committente: SAINT-GOBAIN PPC ITALIA S.p.A. - Via Ettore Romagnoli, 6 - 20146 MILANO (MI) - Italia

Denominazione del campione: GYPROC DA 75/50 FORTE

Introduzione.

Il presente rapporto di classificazione di resistenza al fuoco definisce la classificazione assegnata all'elemento non portante verticale denominato "GYPROC DA 75/50 FORTE" in conformità alle procedure indicate nella norma UNI EN 13501-2:2009 del 26/11/2009 "Classificazione al fuoco dei prodotti e degli elementi da costruzione - Parte 2: Classificazione in base ai risultati delle prove di resistenza al fuoco, esclusi i sistemi di ventilazione".



Dettagli del campione.

Tipo di funzione.

L'elemento non portante verticale denominato "GYPROC DA 75/50 FORTE" è un muro non portante. Ha la funzione di resistere al fuoco con riferimento alle caratteristiche prestazionali indicate nel paragrafo 5 della norma UNI EN 13501-2:2009.



LAB N° 0021

Comp. PB
Revis. FB

Il presente rapporto di classificazione consta di n. 9 fogli e non può essere riprodotto e/o pubblicato se non integralmente.

Foglio
n. 1 di 9

Descrizione.

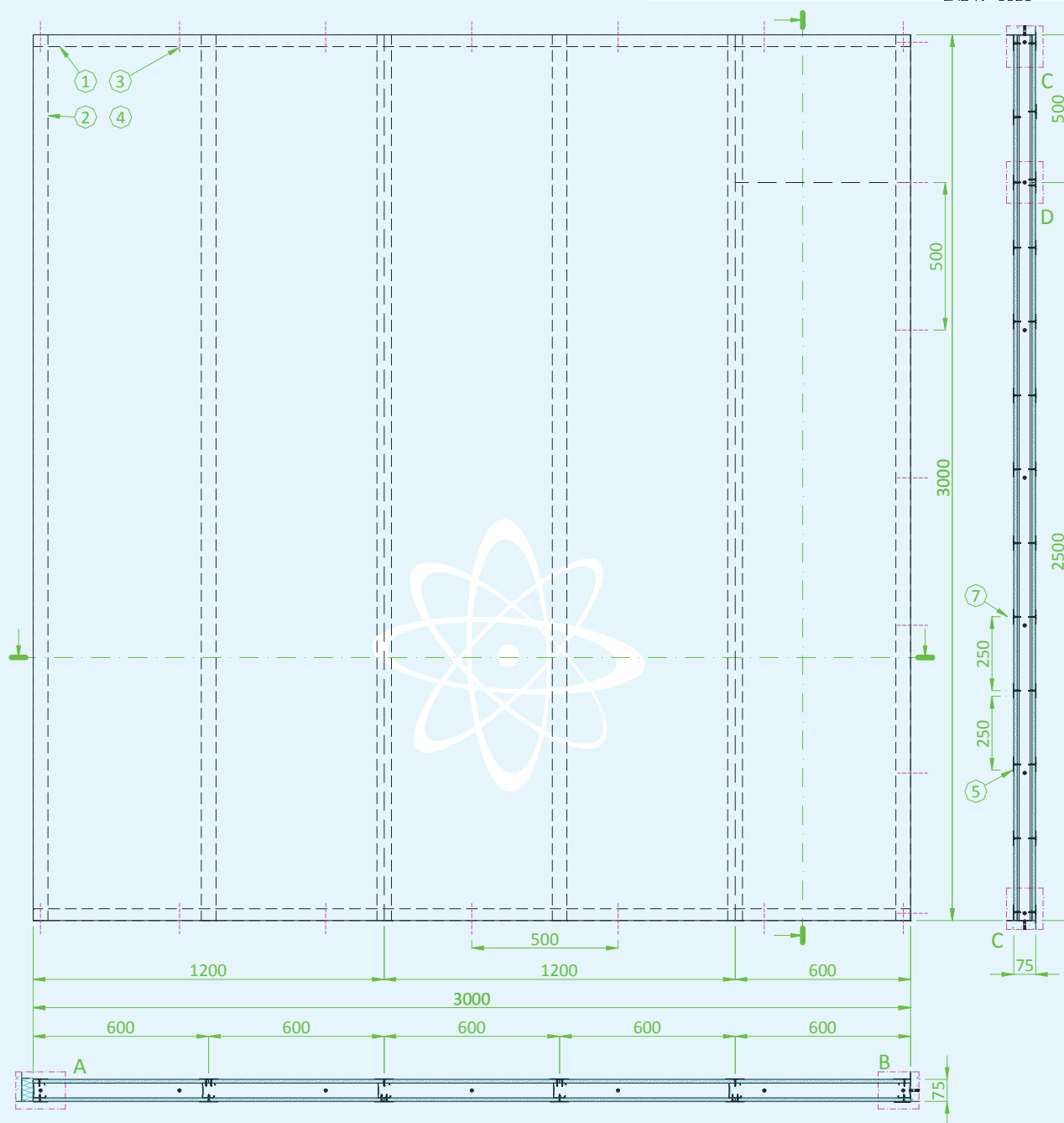
L'elemento non portante verticale denominato "GYPROC DA 75/50 FORTE" è costituito da un muro non portante

Larghezza nominale	3000 mm
Altezza nominale	3000 mm
Spessore nominale	75 mm

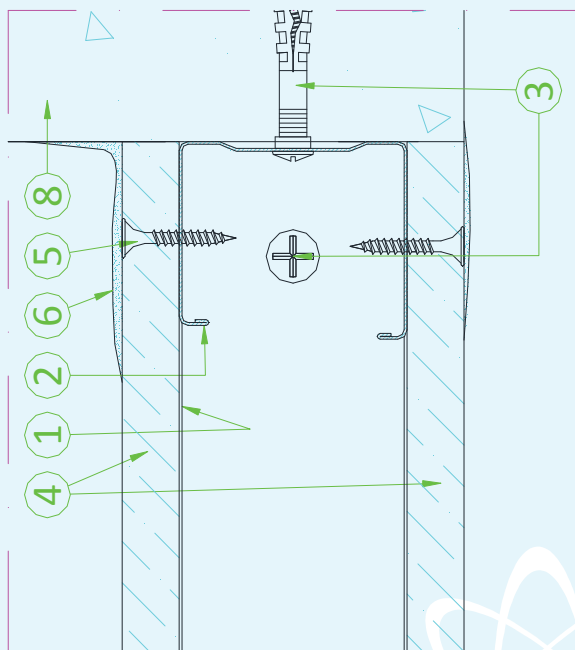
Il campione, in particolare, è composto da:

- struttura metallica portante, profondità nominale 50 mm, composta da:
 - n. 2 guide orizzontali realizzate con profilato in lamiera d'acciaio zincata sagomato a forma di "└" denominato "GYPROC GYPROFILE GUIDA", sezione nominale 35 mm × 50 mm × 35 mm e spessore nominale 0,6 mm, poste una a pavimento ed una a soffitto e fissate al telaio di prova mediante tasselli metallici ad espansione, diametro nominale 8 mm, posti ad interasse nominale di 500 mm;
 - montanti realizzati con profilato in lamiera d'acciaio zincata sagomato a forma di "┘" denominato "GYPROC GYPROFILE MONTANTE", sezione nominale 43 mm × 50 mm × 40 mm e spessore nominale 0,6 mm, posti ad interasse nominale di 600 mm ed inseriti alle estremità nelle guide orizzontali sopra descritte;
 - il montante laterale posto sul lato vincolato del campione è fissato al telaio di prova mediante tasselli metallici ad espansione, diametro nominale 8 mm, posti ad interasse nominale di 500 mm;
- pannellatura di tamponamento, spessore nominale 12,5 mm, applicata su ambo le facce della struttura metallica portante sopra descritta e composta da uno strato di lastre in gesso rivestito di tipo "D F IR" secondo la norma UNI EN 520:2009 del 18/10/2009 "Lastre di gesso - Definizioni, requisiti e metodi di prova" denominate "GYPROC HABITO FORTE 13", dimensioni nominali 3000 mm × 1200 mm, spessore nominale 12,5 mm e peso nominale 12,0 kg/m², composte da nucleo in gesso emidrato reidratato, con incrementata densità, additivato con fibre di vetro e con rivestimento esterno in carta e fissate ai profili della struttura metallica portante mediante viti in acciaio fosfatato autoperforanti denominate "GYPROC HABITO 25", diametro nominale 3,9 mm e lunghezza nominale 25 mm, poste ad interasse nominale di 250 mm;
 - sulle superficie a vista del campione i giunti tra le lastre delle pannellature di tamponamento ed i bordi perimetrali fissati al telaio di prova sono stati sigillati con nastro di rinforzo e stucco a base di gesso denominato "GYPROC", mentre le teste delle viti di fissaggio delle lastre delle pannellature di tamponamento sono state sigillate con il solo stucco a base di gesso denominato "GYPROC".

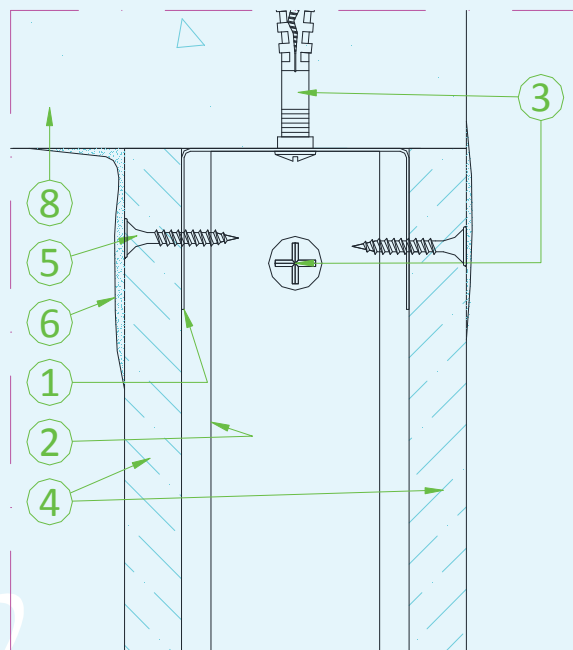
Simbolo	Descrizione
1	Struttura metallica portante - guida orizzontale: profilato in lamiera d'acciaio zincata sagomato a forma di "□" denominato "GYPROC GYPROFILE GUIDA", sezione nominale 35 mm × 50 mm × 35 mm e spessore nominale 0,6 mm
2	Struttura metallica portante - montante: profilato in lamiera d'acciaio zincata sagomato a forma di "□" denominato "GYPROC GYPROFILE MONTANTE", sezione nominale 43 mm × 50 mm × 40 mm e spessore nominale 0,6 mm
3	Tassello metallico ad espansione, diametro nominale 8 mm
4	Pannellatura di tamponamento: lastra in gesso rivestito di tipo "D F IR" secondo la norma UNI EN 520:2009 denominata "GYPROC HABITO FORTE 13", dimensioni nominali 3000 mm × 1200 mm, spessore nominale 12,5 mm e peso nominale 12,0 kg/m ² , composta da nucleo in gesso emidrato reidratato, con incrementata densità, additivato con fibre di vetro e con rivestimento esterno in carta
5	Vite in acciaio fosfatato autoperforante denominata "GYPROC HABITO FORTE 25", diametro nominale 3,9 mm e lunghezza nominale 25 mm
6	Sigillatura dei giunti tra le lastre delle pannellature di tamponamento e dei bordi perimetrali del campione fissati al telaio di prova: nastro di rinforzo e stucco a base di gesso denominato "GYPROC"
7	Sigillatura delle teste delle viti di fissaggio delle lastre delle pannellature di tamponamento: stucco a base di gesso denominato "GYPROC"
8	Telaio di prova



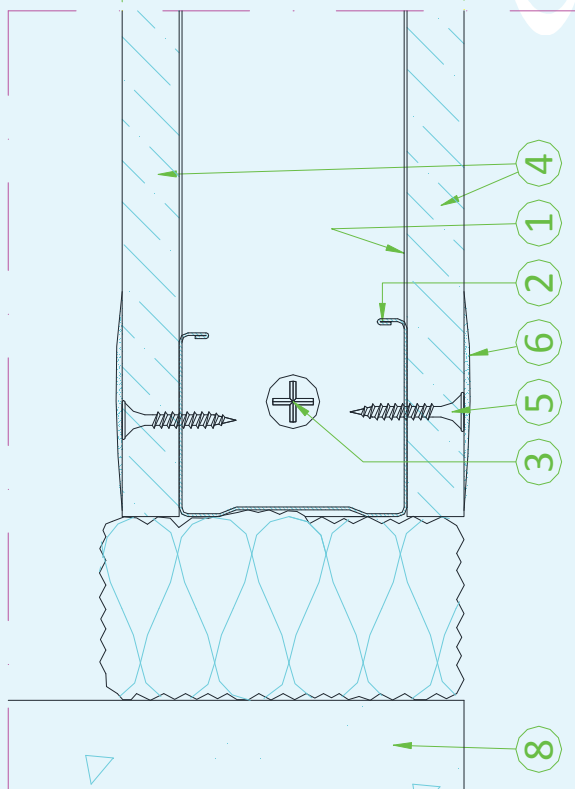
Particolare "B"



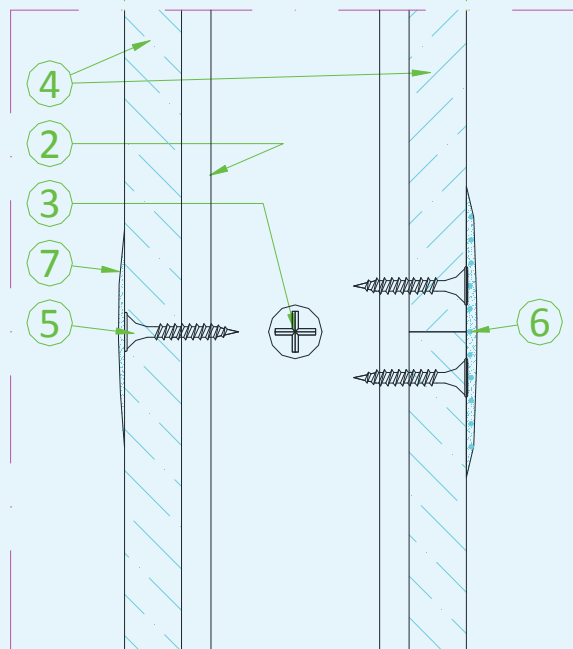
Particolare "C"



Particolare "A"



Particolare "D"



Rapporto di prova e risultati di prova a supporto del presente rapporto di classificazione.

Il presente rapporto di classificazione è supportato dal seguente rapporto di prova.

Laboratorio di prova	Istituto Giordano S.p.A.
Indirizzo del laboratorio	Via Verga, 6 - 47043 Gatteo (FC) - Italia
Codice di autorizzazione	RN01FR07B1
Committente	SAINT-GOBAIN PPC ITALIA S.p.A. - Via Ettore Romagnoli, 6 - 20146 MILANO (MI) - Italia
Rapporto di prova	n. 327544/3737FR del 10/09/2015
Data di prova	29/07/2015

Condizione di esposizione.

Curva temperatura/tempo	Standard (le condizioni di riscaldamento e l'ambiente del forno rispondono a quanto indicato nella norma UNI EN 1363-1:2012 dell'11/12/2012 "Prove di resistenza al fuoco - Parte 1: Requisiti generali", paragrafi 5.1.1, 5.1.2 e 5.2.1)
Direzione di esposizione	Esposta al fuoco una delle due facce* (prova del 29/07/2015)
Numero di superfici esposte	1
Condizioni di supporto	Nessuna costruzione di supporto

(*) Il campione è simmetrico.

Risultati di prova.
Tenuta.

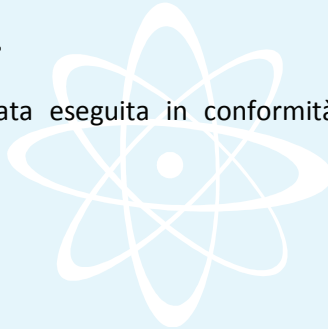
	Prova del 29/07/2015 con esposta al fuoco una delle due facce
Accensione del tampone di cotone	Nessuna accensione
Presenza di fiamma persistente	Nessuna presenza
Passaggio del calibro da 6 mm di diametro	Nessun passaggio
Passaggio del calibro da 25 mm di diametro	Nessun passaggio

Isolamento.

Prova del 29/07/2015 con esposta al fuoco una delle due facce	
Incremento della temperatura media sul lato non esposto maggiore di 140 °C	> 49 min
Incremento della temperatura massima sul lato non esposto maggiore di 180 °C	49 min

Classificazione e campo di applicazione diretta.**Riferimento per la classificazione.**

La presente classificazione è stata eseguita in conformità al paragrafo 7.5.2 della norma UNI EN 13501-2:2009.

**Classificazione.**

L'elemento non portante verticale denominato "GYPROC DA 75/50 FORTE" è classificato in conformità alle seguenti combinazioni di requisiti prestazionali e classi.

Non sono consentite altre classificazioni.

EI 45 (QUARANTACINQUE)

Campo di applicazione diretta.

L'elemento non portante verticale denominato "GYPROC DA 75/50 FORTE" ha il seguente campo di diretta applicazione in accordo alla norma UNI EN 1364-1:2002 del 01/04/2002 "Prove di resistenza al fuoco per elementi non portanti - Muri".

Tipo di variazione	Paragrafo di riferimento alla norma UNI EN 1364-1:2002	Possibilità di variazione
Riduzione di altezza	13.1 a)	Consentita
Aumento di spessore del muro	13.1 b)	Consentita
Aumento di spessore dei materiali componenti	13.1 c)	Consentita
Riduzione delle dimensioni lineari dei riquadri o dei pannelli, ma non dello spessore	13.1 d)	Consentita
Riduzione dello spazio tra gli irrigidimenti	13.1 e)	Consentita
Riduzione della distanza tra i vincoli	13.1 f)	Consentita
Aumento di numero dei giunti orizzontali in casi di prova effettuata con un solo giunto a distanza non maggiore di 500 mm dal margine superiore	13.1 g)	Consentita
Uso di impianti ed accessori applicati alla superficie in caso di prova effettuata come illustrato nella figura 10, con gli impianti o gli accessori a distanza non maggiore di 500 mm dal margine superiore	13.1 h)	Non consentita
Giunti orizzontali e/o verticali, del tipo sottoposto a prova	13.1 i)	Consentita
Aumento di larghezza	13.2	Consentita
Aumento di altezza fino a 4 m	13.3	Non consentita
Costruzione di sostegno normalizzate	13.4.1	Non applicabile
Costruzione di sostegno non normalizzate	13.4.2	Non applicabile

Regole per la modifica delle costruzioni di supporto.

Non applicabile.

Limitazioni.

Restrizioni.

Non esistono restrizioni alla durata di validità del presente rapporto di classificazione.

Avvertenza.

Questo rapporto non costituisce omologazione o certificazione del prodotto.



Il Responsabile
Tecnico di Prova
(Dott. Geol. Franco Berardi)



Il Direttore del Laboratorio
di Resistenza al Fuoco
(Dott. Ing. Stefano Vasini)



L'Amministratore Delegato
(Dott. Arch. Sara Lorenza Giordano)

