

**RAPPORTO DI CLASSIFICAZIONE DI RESISTENZA AL FUOCO / CLASSIFICATION REPORT OF FIRE RESISTANCE****N° CODICE INTERNO / INTERNAL CODE N°**

0022\DC\RFM\21\_2

**CODICE DI AUTORIZZAZIONE /  
AUTHORIZATION CODE**

MI02FR03B1

**N° RAPPORTO DI CLASSIFICAZIONE /  
CLASSIFICATION REPORT N°**

CSI2355FR

**DATA DI EMISSIONE / DATE OF ISSUE**

25/05/2021

**BUSINESS UNIT**

BU Conformity Assessment

**LABORATORIO / LABORATORY**

Fire Resistance

**SEDE DEL LABORATORIO / LABORATORY SITE**Viale Lombardia, 20/B  
20021 Bollate (MI) - ITALIA**LUOGO DI PROVA / TEST'S SITE**Viale Lombardia, 20/B  
20021 Bollate (MI) - ITALIA**DESCRIZIONE DEL CAMPIONE / DESCRIPTION OF THE SPECIMEN**Parete leggera in lastre di cartongesso su orditura metallica / *Lightweight partition in plasterboard panels on metal frame***CLIENTE / SPONSOR**SAINT-GOBAIN ITALIA SPA  
VIA ETTORE ROMAGNOLI, 6  
20146 MILANO (MI)**DENOMINAZIONE DEL CAMPIONE /  
TRADING NAME OF THE SPECIMEN**

Parete GYPROC SA 125/75 L HAB

**NORMA DI RIFERIMENTO /  
REFERENCE STANDARD**

UNI EN 13501-2: 2016

**DEVIAZIONI DAI METODI DI PROVA /  
DEVIATION FROM STANDARD METHOD**

NO

**INDICE / INDEX**

<b>1. PREMESSA / FOREWORD</b>	<b>3</b>
<b>2. DETTAGLI DELL'ELEMENTO CLASSIFICATO / DETAILS OF THE CLASSIFIED ELEMENT</b>	<b>3</b>
2.1 Tipo di funzione / <i>Type of function</i>	3
2.2 Generalità / <i>General</i>	3
2.3 Proprietà principali dei materiali e dei componenti / <i>Main properties of materials and components</i>	5
2.3 Disegni dell'elemento classificato / <i>Drawings of the classified element</i>	14
<b>3. RAPPORTI DI PROVA E RISULTATI DI PROVA IN SUPPORTO A QUESTA CLASSIFICAZIONE / TEST REPORTS AND TEST RESULTS IN SUPPORT OF THIS CLASSIFICATION</b>	<b>20</b>
3.1 Rapporti di prova / <i>Test reports</i>	20
3.2 Risultati di prova / <i>Test results</i>	21
<b>4. CLASSIFICAZIONE E CAMPO DI APPLICAZIONE DIRETTA / CLASSIFICATION AND FIELD OF DIRECT APPLICATION</b>	<b>22</b>
4.1 Riferimento della classificazione / <i>Reference of classification</i>	22
4.2 Classificazione / <i>Classification</i>	22
4.3 Campo di applicazione diretta / <i>Field of direct application</i>	23
<b>5. LIMITAZIONI / LIMITATIONS</b>	<b>24</b>
5.1 Restrizioni / <i>Restrictions</i>	24
5.2 Avvertenza / <i>Warning</i>	24

## 1. PREMESSA / FOREWORD

Questo Rapporto di Classificazione di resistenza al fuoco determina la classificazione attribuita al campione qui descritto in conformità alle procedure stabilite nella norma di classificazione.

*This Classification Report of Fire Resistance defines the classification of the specimen described herein according to the procedures defines in the Classification Report.*

Il presente rapporto di classificazione è redatto in due lingue: Italiano e Inglese. La versione ufficiale è quella italiana.

*This classification report is drawn up in two languages: Italian and English. The official version is the italian one.*

## 2. DETTAGLI DELL'ELEMENTO CLASSIFICATO / DETAILS OF THE CLASSIFIED ELEMENT

### 2.1 Tipo di funzione / Type of function

L'elemento **Parete GYPROC SA 125/75 L HAB** è compiutamente descritto nel rapporto di prova in sussidio della classificazione elencato al paragrafo 3.

*The element **Parete GYPROC SA 125/75 L HAB** is fully described in the test report in support of the classification listed in paragraph 3.*

La funzione dell'elemento è di resistere all'incendio nel rispetto delle caratteristiche di prestazione al fuoco riportate nel paragrafo 5 della norma UNI EN 13501-2: 2016.

*The function of the element is to resist fire with respect to the fire performance characteristics given in clause 5 of UNI EN 13501-2: 2016 standard.*

Di seguito si riportano le caratteristiche principali dell'elemento classificato.

*The main features of the classified element are given below.*

### 2.2 Generalità / General

In tabella 1 si elencano le proprietà principali del campione in prova.

*Main properties of the tested element are listed in table 1.*

### **Parete leggera in lastre di cartongesso su orditura metallica / Light wall in plasterboard panels on metal frame**

#### **Parete / Partition**

Larghezza totale della parete / Total width of the partition - "L" [mm]  
 Altezza totale della parete / Total height of the partition - "H" [mm]  
 Spessore totale della parete / Total thickness of the partition - "S" [mm]  
 Peso della parete / Partition weight [kg/m<sup>2</sup>]  
 Numero di strati per ogni lato / Number of layers for each side [n°]

#### **Dato / Data**

3000
3000
125
Circa 42 / Approximately 42
2

#### **Lastre in cartogesso / Gypsum Plasterboard**

Tipo / Type – [Tipologia / Type]	DI
Densità / Density [Kg/m <sup>3</sup> ]	810
Spessore della lastra / Thickness of the slab [mm]	12.5
Larghezza della lastra standard / Width of the standard plate [mm]	1200
Lunghezza della lastra standard / Length of the standard plate [mm]	3000

### Orditura metallica / Metal frame

Tipo di orditura (Materiale) / Metal frame type [Material]	Acciaio zincato / Galvanized steel
Interasse tra i montanti dell'orditura / Distance between the stud of the frame [mm]	600
Gioco per dilatazione montanti a pavimento / Floor gap for studs' elongation	0
Gioco per dilatazione montanti a soffitto / Head gap for studs' elongation	10

**Tabella 1. Proprietà principali del campione / Tabla 1. Main properties of the specimen**

### Legenda / Key

Muro non portante (partizione) / Non-loadbearing wall (partition)	Muro non soggetto ad alcun carico, fatta eccezione per il suo peso / Wall designed not to be subject to any load other than its self-weight.
Pannello / Panel	Elemento piano / Flat element.
Orditura / Structure	Struttura costituita da montanti verticali e guide orizzontali che sostengono pannelli di cartongesso. / Structure consisting of vertical studs and horizontal canals that support plasterboard panels.
Montante / Stud	Elemento dell'orditura destinato ad essere posto in posizione verticale e a coprire tutta la distanza tra pavimento e soffitto. / Element of the structure intended to be placed in a vertical position and to cover the entire distance between the floor and the ceiling.
Guida / Channel	Elemento dell'orditura destinato ad essere posto in orizzontale sia a pavimento (guida inferiore) sia a soffitto (guida superiore) per consentire l'incastro dei montanti / Element of the structure intended to be placed horizontally both on the floor (lower channel) and on the ceiling (upper channel) to allow the joints of the studs.
n.a. / n.a.	NON applicabile / Not applicable.
n.d. / n.d.	NON dichiarato / Undeclared.

### 2.3 Proprietà principali dei materiali e dei componenti / Main properties of materials and components

Le proprietà principali dei materiali e dei componenti che hanno importanza per le prestazioni al fuoco del campione di prova, sono elencate nei seguenti paragrafi.

Tutti i valori sono nominali a meno che altrimenti stabilito.

The main properties of the materials and components that are relevant to the fire performance of the tested specimen fire are listed in the following paragraphs.

All values are nominal unless stated otherwise.

#### 2.3.1 Orditura Metallica / Metal frame

Descrizione	Description
Guide e montanti metallici in lamiera di acciaio zincata posti ad interasse di 600 mm.	Metal channels and studs in galvanized sheet steel placed at a distance of 600 mm.

##### 2.3.1.1 Guida inferiore orizzontale a pavimento / Lower horizontal channel on the floor

Riferimento in Allegato A / Reference in Annex A	2
Identificazione tecnologica / Technological identification	
Materiale [Tipo] / Material [Type] (Designazione secondo UNI EN 10027-1:2006 / Designation according to UNI EN 10027-1:2006)	Acciaio zincato / Galvanized steel
Classe rivestimento protettivo / Protective coating class (rif. EN 10326 o EN 10327)	DX51D+Z MA-AF
Nome del fabbricante / Name of the manufacturer	Saint-Gobain Italia S.p.A.
Denominazione commerciale del prodotto / Trade name of the product	Gyproc Gyprofile GUIDA
Identificazione fisica / Physical identification	
Designazione sezione (tipo/dimensioni sez./sp./lung.) [mm] / Section designatin (type/ section dimension /thick./ lenght) [mm]	Tipo UNI, a forma di U, sezione 35x75x35 mm / UNI type, U-shaped, 35x75x35 mm
Descrizione	Description
Struttura metallica interna orizzontale costituita da guide metalliche orizzontali realizzate con profilati in lamiera di acciaio zincata a forma di U, denominate "GYPROC GYPROFILE GUIDA", tipo UNI (conformi a norma EN 14195)	Internal horizontal metal structure consisting of horizontal metal guides made with U-shaped galvanized steel sheet profiles, called "GYPROC GYPROFILE GUIDA", UNI type (compliant with EN 14195)

**2.3.1.2 Guida superiore orizzontale a soffitto / Upper horizontal channel on the ceiling**

Riferimento in Allegato A / Reference in Annex A	2
Identificazione tecnologica / Technological identification	
Materiale [Tipo] / Material [Type] (Designazione secondo UNI EN 10027-1:2006 / Designation according to UNI EN 10027-1:2006)	Acciaio zincato / Galvanized steel
Classe rivestimento protettivo / Protective coating class (rif. EN 10326 o EN 10327)	DX51D+Z MA-AF
Nome del fabbricante / Name of the manufacturer	Saint-Gobain Italia S.p.A.
Denominazione commerciale del prodotto / Trade name of the product	Gyproc Gyprofile GUIDA
Identificazione fisica / Physical identification	
Designazione sezione (tipo/dimensioni sez./sp./lung.) [mm] / Section designation (type/ section dimension /thick./ length) [mm]	Tipo UNI, a forma di U, sezione 35x75x35 mm / UNI type, U-shaped, 35x75x35 mm

## Descrizione

## Description

Struttura metallica interna orizzontale costituita da guide metalliche orizzontali realizzate con profilati in lamiera di acciaio zincata a forma di U, denominate "GYPROC GYPROFILE GUIDA", tipo UNI (conformi a norma EN 14195)	Internal horizontal metal structure consisting of horizontal metal guides made with U-shaped galvanized steel sheet profiles, called "GYPROC GYPROFILE GUIDA", UNI type (compliant with EN 14195)
---	---

**2.3.1.3 Montanti verticali / Vertical studs**

Riferimento in Allegato A / Reference in Annex A	3
Identificazione tecnologica / Technological identification	
Materiale [Tipo] / Material [Type] (Designazione secondo UNI EN 10027-1:2006 / Designation according to UNI EN 10027-1:2006)	Acciaio zincato / Galvanized steel
Classe rivestimento protettivo / Protective coating class (rif. EN 10326 o EN 10327)	DX51D+Z MA-AF
Nome del fabbricante / Name of the manufacturer	Saint-Gobain Italia S.p.A.
Denominazione commerciale del prodotto / Trade name of the product	Gyproc Gyprofile MONTANTE
Identificazione fisica / Physical identification	
Designazione sezione (tipo/dimensioni sez./sp./lung.) [mm] / Section designation (type/ section dimension /thick./ length) [mm]	Tipo UNI, a forma di C, sezione 43x75x40 mm / UNI type, C-shaped, 43x75x40 mm

## Descrizione

## Description

Struttura metallica interna verticale costituita da montanti in lamiera di acciaio zincata a forma di C, denominati "GYPROC GYPROFILE MONTANTI", tipo UNI (conformi a norma EN 14195)	Internal vertical metal structure consisting of C-shaped studs in galvanized steel, called "GYPROC GYPROFILE MONTANTI", UNI type (compliant with EN 14195)
---	--

### 2.3.1.4 Elementi di fissaggio / Fixing elements

#### Vite auto perforante / Self-drilling screw

Riferimento in Allegato A / Reference in Annex A

n.a.

Identificazione tecnologica / Technological identification

Materiale [Tipo] / Material [Type]

Acciaio fosfatato / Phosphated steel

Nome del fabbricante / Name of the manufacturer

Saint-Gobain Italia S.p.A.

Denominazione commerciale del prodotto / Trade name of the product

Gyproc LY13

Identificazione fisica / Physical identification

Diametro / Diameter [mm]

4.2

Lunghezza / Length [mm]

13

Passo / Distance [mm]

Alla base di ogni montante / At the base of each studs

Descrizione

Description

 Viti in acciaio fosfatate auto perforanti punta Gyproc LY13  
 Self-drilling phosphated steel screws Gyproc LY13 flat  
 trapano testa piatta Gyproc LY13 head drill bit.

#### Tassello / Dowel

Riferimento in Allegato A / Reference in Annex A

7

Identificazione tecnologica / Technological identification

Materiale [Tipo] / Material [Type]

Acciaio / Steel

Nome del fabbricante / Name of the manufacturer

n.a.

Denominazione commerciale del prodotto / Trade name of the product

n.a.

Identificazione fisica / Physical identification

Diametro / Diameter [mm]

6

Lunghezza / Length [mm]

50

Passo / Distance [mm]

500

Descrizione

Description

-

-

### 2.3.1.5 Guarnizioni / Seals

Riferimento in Allegato A / Reference in Annex A	n.a.
Identificazione tecnologica / Technological identification	
Materiale [Tipo] / Material [Type]	n.a.
Nome del fabbricante / Name of the manufacturer	n.a.
Denominazione commerciale del prodotto / Trade name of the product	n.a.
Identificazione fisica / Physical identification	
Spessore / Thickness [mm]	n.a.

### 2.3.1.6 Tolleranze di espansione / Expansion tolerance

Tolleranza di espansione alla base / Expansion tolerance at the base [mm]	0
Tolleranza di espansione alla sommità / Expansion tolerance at the top [mm]	10

#### Descrizione

Alla sommità dei montanti dell'orditura di acciaio è stata lasciata una tolleranza di espansione.

#### Description

An expansion tolerance has been left at the top of the steel support studs.



### 2.3.2 Rivestimento / Coating

Descrizione	Description
N° 2 lastre in gesso rivestito, denominate GYPROC HABITO 13 Activ'Air® (di tipo DI secondo la norma UNI EN 520), in classe di reazione al fuoco A2-s1,d0, composte da nucleo in gesso additivato con fibre di vetro, con rivestimento esterno in carta dalla particolare colorazione bianca	N° 2 Plasterboard slabs, called GYPROC HABITO 13 Activ'Air® (type DI according to UNI EN 520), in fire reaction class A2-s1, d0, consisting of a gypsum core with glass fibers, with external paper coating in a particular white color

#### Lato esposto al fuoco / Side exposed to fire

##### 2.3.2.1 Lastra in cartongesso / Plasterboard slab

Riferimento in Allegato A / Reference in Annex A	1
Identificazione tecnologica / Technological identification	
Materiale [Tipo] / Material [Type]	Gesso rivestito / Plasterboard
Nome del fabbricante / Name of the manufacturer	Saint-Gobain Italia S.p.A.
Denominazione commerciale del prodotto / Trade name of the product	Gyproc HABITO 13 Activ'Air®
Identificazione fisica /	
Spessore / Thickness [mm]	12.5 + 12.5 (n° 2 strati) / 12.5 + 12.5 (n° 2 layers)
Larghezza / Width [mm]	1200
Lunghezza / Length [mm]	3000
Densità nominale / Nominal density [ kg/ m³ ]	810

##### 2.3.2.2 Elementi di fissaggio / Fixing elements

Riferimento in Allegato A / Reference in Annex A	4-5
Identificazione tecnologica / Technological identification	
Materiale [Tipo] / Material [Type]	Acciaio fosfatato / Phosphated steel
Nome del fabbricante / Name of the manufacturer	Saint-Gobain Italia S.p.A.
Denominazione commerciale del prodotto / Trade name of the product	Gyproc PUNTA CHIODO 25 – 35
Identificazione fisica / Physical identification	
Diametro / Diameter [mm]	3.5
Lunghezza / Length [mm]	25 (primo strato) – 35 (secondo strato) / 25 (first layer) – 35 (second layer)
Passo [mm] / Distance [mm]	250

### 2.3.2.3 Stucco / Plaster

Identificazione tecnologica / *Technological identification*

Materiale [Tipo] / *Material [Type]*

Gesso / *Gypsum*

Nome del fabbricante / *Name of the manufacturer*

Saint-Gobain Italia S.p.A.

Denominazione commerciale del prodotto / *Trade name of the product*

Stucco 60 plus

### 2.3.2.4 Nastro armato / Reinforced tape

Identificazione tecnologica / *Technological identification*

Materiale (Tipo) / *Material (Type)*

Rete di fibra di vetro /  
*Fiberglass mesh*

Nome del fabbricante / *Name of the manufacturer*

Saint-Gobain Italia S.p.A.

Denominazione commerciale del prodotto / *Trade name of the product*

Nastro Axembla

**Lato non esposto al fuoco / Side unexposed to fire**
**2.3.2.5 Lastra in cartongesso / Plasterboard slab**

Riferimento in Allegato A / Reference in Annex A	1
Identificazione tecnologica / Technological identification	
Materiale [Tipo] / Material [Type]	Gesso rivestito / Plasterboard
Nome del fabbricante / Name of the manufacturer	Saint-Gobain Italia S.p.A.
Denominazione commerciale del prodotto / Trade name of the product	Gyproc HABITO 13 Activ'Air®
Identificazione fisica /	
Spessore / Thickness [mm]	12.5 + 12.5 (n° 2 strati) / 12.5 + 12.5 (n° 2 layers)
Larghezza / Width [mm]	1200
Lunghezza / Length [mm]	3000
Densità nominale / Nominal density [ kg/ m <sup>3</sup> ]	810

**2.3.2.6 Elementi di fissaggio / Fixing elements**

Riferimento in Allegato A / Reference in Annex A	4-5
Identificazione tecnologica / Technological identification	
Materiale [Tipo] / Material [Type]	Acciaio fosfatato / Phosphated steel
Nome del fabbricante / Name of the manufacturer	Saint-Gobain Italia S.p.A.
Denominazione commerciale del prodotto / Trade name of the product	Gyproc PUNTA CHIODO 25 – 35
Identificazione fisica / Physical identification	
Diametro / Diameter [mm]	3.5
Lunghezza / Length [mm]	25 (primo strato) – 35 (secondo strato) / 25 (first layer) – 35 (second layer)
Passo [mm] / Distance [mm]	250

### 2.3.2.7 Stucco / Plaster

 Identificazione tecnologica / *Technological identification*

 Materiale [Tipo] / *Material [Type]*

 Gesso / *Gypsum*

 Nome del fabbricante / *Name of the manufacturer*

Saint-Gobain Italia S.p.A.

 Denominazione commerciale del prodotto / *Trade name of the product*

Stucco 60 plus

### 2.3.2.8 Nastro armato / Reinforced tape

 Identificazione tecnologica / *Technological identification*

 Materiale (Tipo) / *Material (Type)*

 Rete di fibra di vetro /  
*Fiberglass tape*

 Nome del fabbricante / *Name of the manufacturer*

Saint-Gobain Italia S.p.A.

 Denominazione commerciale del prodotto / *Trade name of the product*

Nastro Axembla

### 2.3.3 Isolamento / Insulation

#### Pannello isolante / *Insulation panel*

 Riferimento in Allegato A / *Reference in Annex A*

6

 Identificazione tecnologica / *Technological identification*

 Materiale [Tipo] / *Material [Type]*

 Lana di vetro / *Glass wool*

 Nome del fabbricante / *Name of the manufacturer*

Saint-Gobain Italia S.p.A.

 Denominazione commerciale del prodotto / *Trade name of the product*

Isover PAR 4+

 Identificazione fisica / *Physical identification*

 Spessore / *Thickness [mm]*

40

 Larghezza pannello / *Panel width [mm]*

600

 Lunghezza pannello / *Panel length [mm]*

15000

 Densità nominale / *Nominal density [ kg/ m<sup>3</sup> ]*

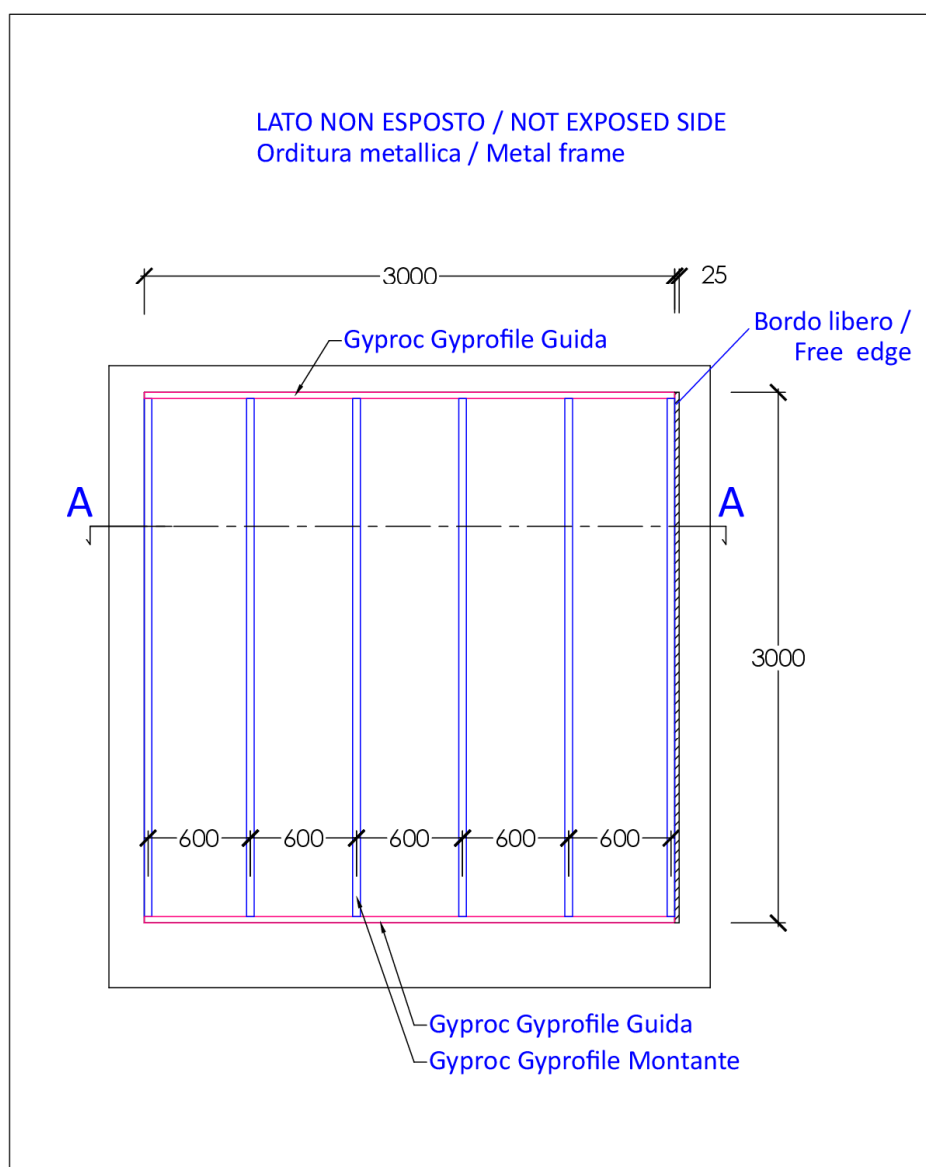
11.5

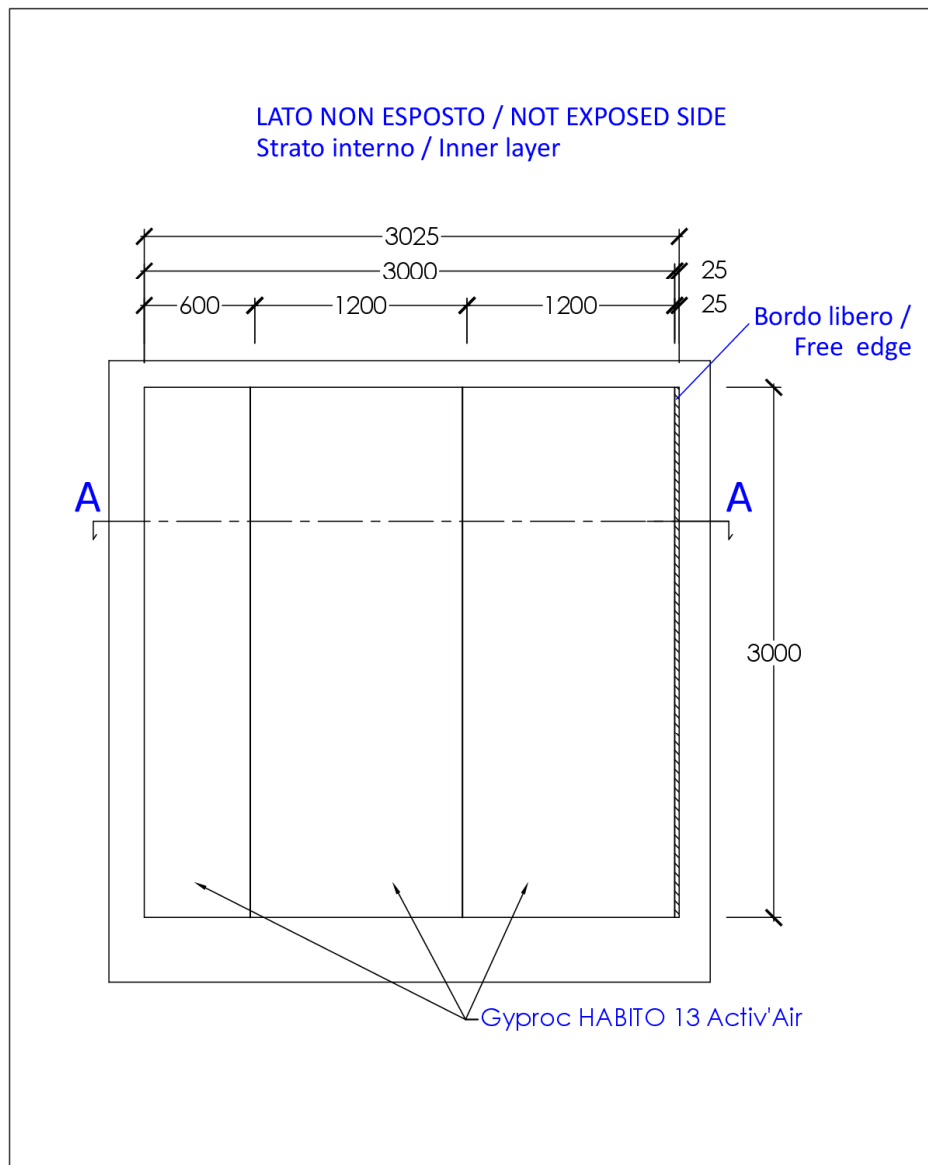
**2.3.4 Accessori / Accesories**

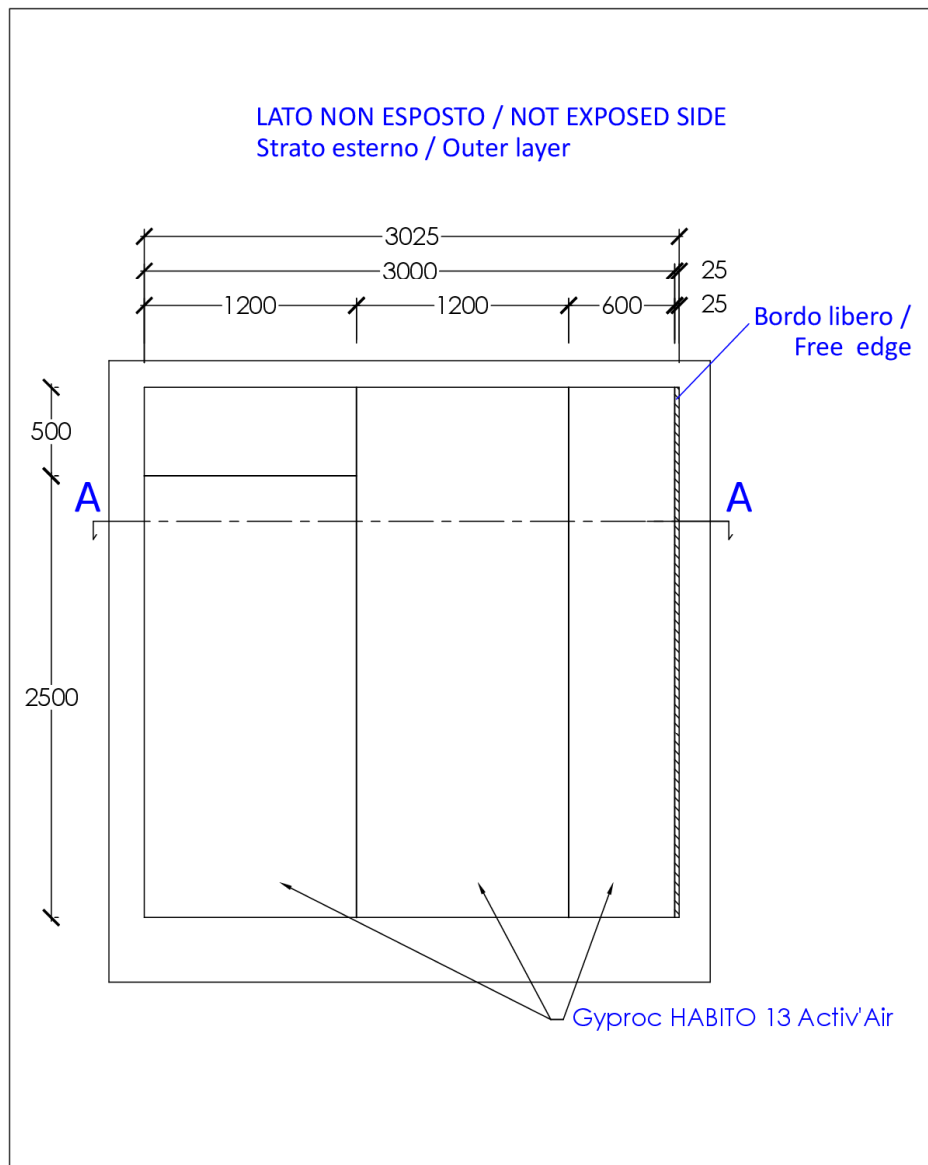
Riferimento in Allegato A / <i>Reference in Annex A</i>	n.a.
Identificazione tecnologica / <i>Technological identification</i>	
Tipologia / <i>Typology</i>	n.a.
Materiale [Tipo] / <i>Material [Type]</i>	n.a.
Nome del fabbricante / <i>Name of the manufacturer</i>	n.a.
Denominazione commerciale del prodotto / <i>Trade name of the product</i>	n.a.
Identificazione fisica / <i>Physical identification</i>	
Profondità / <i>Depth [mm]</i>	n.a.
Dimensioni / <i>Dimensions [mm x mm]</i>	n.a.

### 2.3 Disegni dell'elemento classificato / Drawings of the classified element

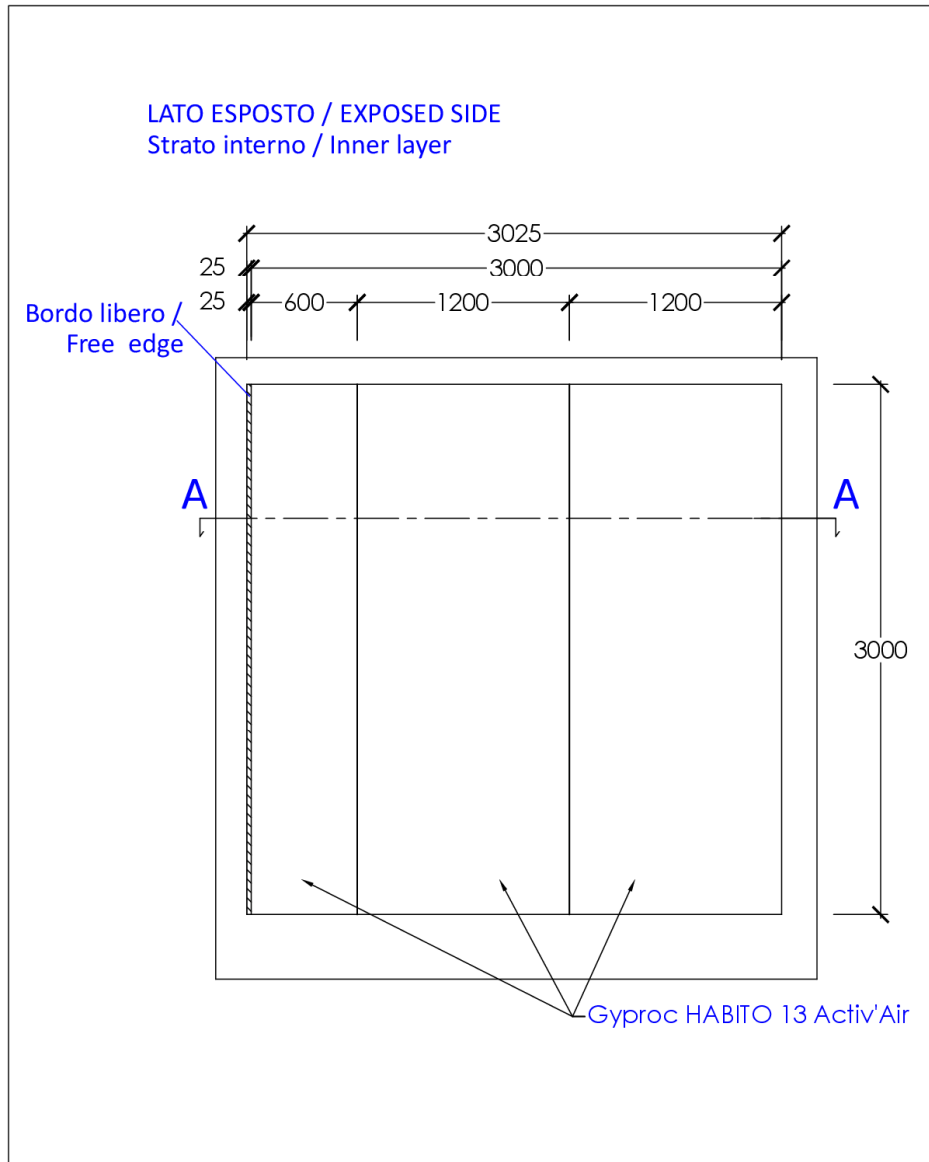
Di seguito si riportano i disegni principali dell'elemento classificato. Main drawigs of the classified element are shown below.

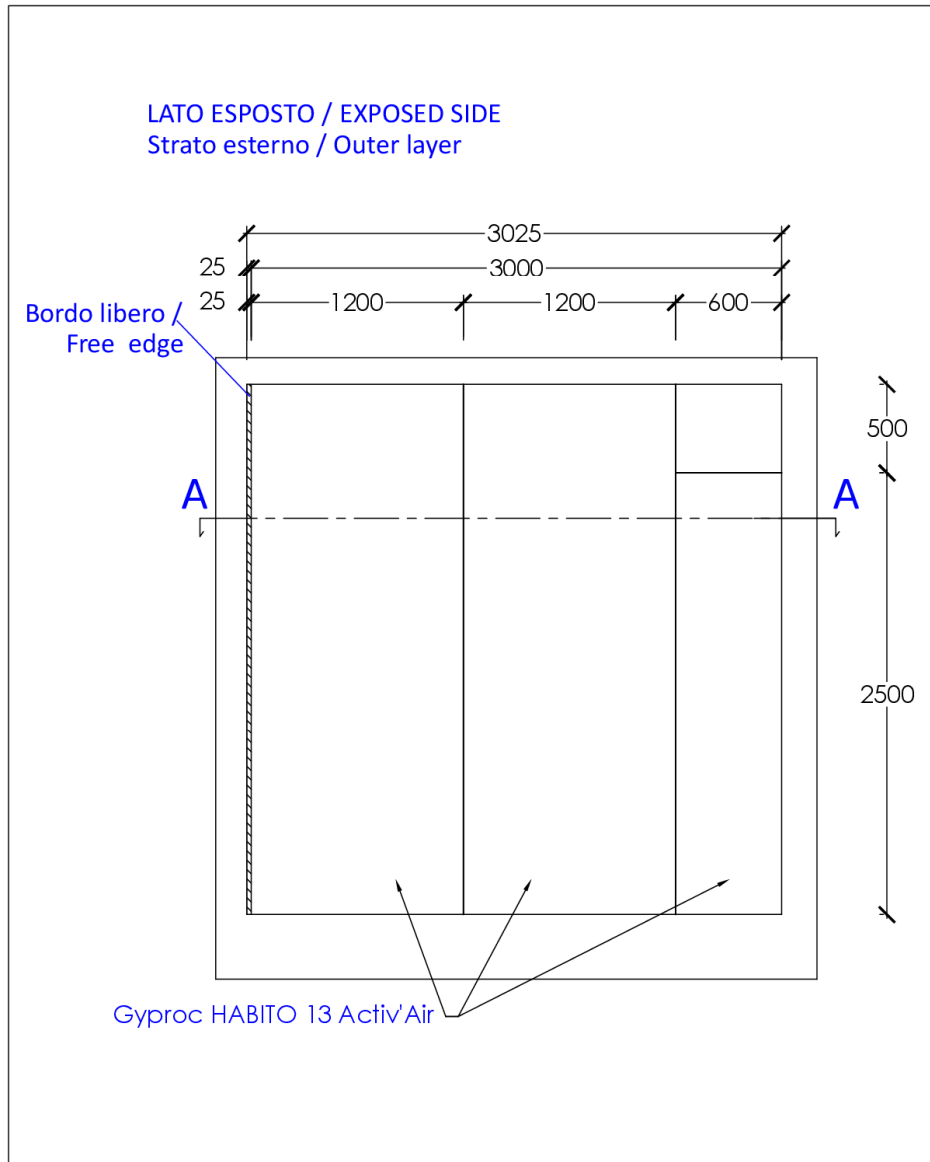


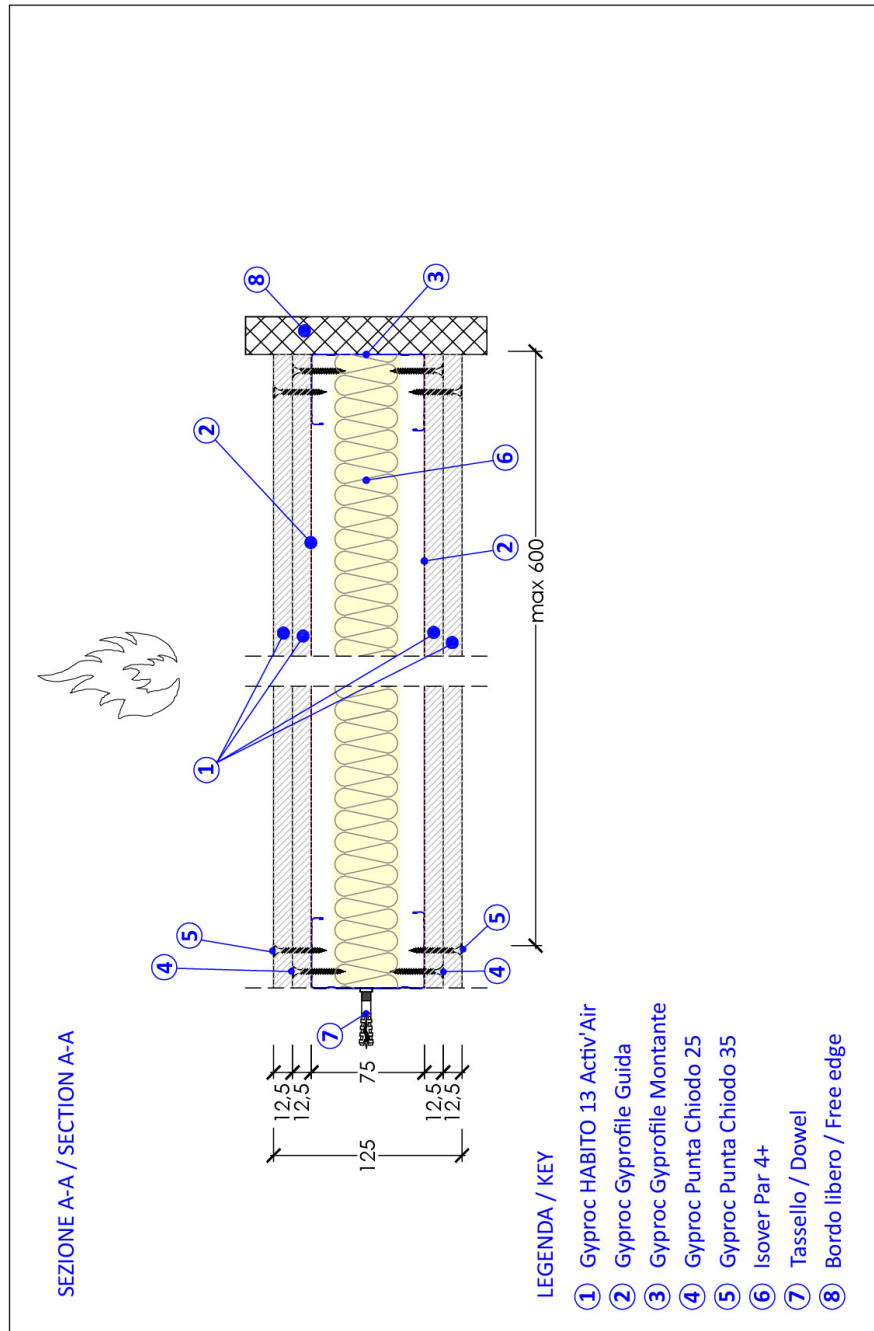












**3. RAPPORTI DI PROVA E RISULTATI DI PROVA IN SUPPORTO A QUESTA CLASSIFICAZIONE /  
TEST REPORTS AND TEST RESULTS IN SUPPORT OF THIS CLASSIFICATION**

Questo Rapporto di Classificazione è comprovato dai seguenti rapporti di prova e risultati.

This classification report is supported by the following test reports and test results.

**3.1 Rapporti di prova / Test reports**

Di seguito si riportano i disegni principali dell'elemento classificato.

Main drawings of the classified element are shown below.

**Informazioni generali / General informations**

Laboratorio di prova / *Testing laboratory*

CSI S.p.A.  
Viale Lombardia, 20  
20021 – Bollate (MI)

Committente / *Client*

SAINT-GOBAIN ITALIA SPA  
VIA ETTORE ROMAGNOLI, 6  
20146 MILANO (MI)

N° codice interno / *Internal code n°*

0022\DC\RFM\21

Rapporto di prova n° / *Test report n°*

CSI2355FR

Data della prova / *Date of test*

25/05/2021

**Condizioni di esposizione / Exposure conditions**

Curva di riscaldamento / *Heating curve*

Normalizzata UNI EN 1363-1: 2020 /  
Standard UNI EN 1363-1: 2020

Direzione dell'esposizione al fuoco / *Direction of fire exposure*

Elemento simmetrico / *Symmetric element*

Condizioni di montaggio / *Installation conditions*

Campione installato in condizioni di normale utilizzo pratico /  
*Test specimen installed in a manner representative of its use in practice*

Condizioni di supporto / *Support conditions*

n.a.

**3.2 Risultati di prova / Test results****Integrità / Integrity**

Criteria / Criteri	Tempo / Time [min]
Innesco del tampone di cotone / Ignition of cotton pad	n.a.
Sviluppo di fiamma persistente / Resulting in sustained flaming	n.a.
Inserimento del calibro per fessure / Penetration of a gap gauge	n.a.

**Isolamento / Insulation**

Criteria / Criteri	Tempo / Time [min]
Incremento temperatura media sulla superficie non esposta oltre i 140°C / Increasing of the average temperature by more than 140 °C	n.a.
Incremento di temperatura massimo sulla superficie non esposta oltre i 180 °C / Increasing of the maximum temperature by more than 180 °C	130'
Durata della prova / Duration of the test [min]	133'

**NOTA / NOTE**

- n.a. Indica "non applicabile" quando il criterio prestazionale è stato soddisfatto fino al termine della prova (assenza di fallimento) oppure quando non è pertinente per il campione provato. / Stands for "not applicable" when the performance criterion is maintained up to the termination of the test (no failure) or when it is not significant for the tested specimen.

#### 4. CLASSIFICAZIONE E CAMPO DI APPLICAZIONE DIRETTA / CLASSIFICATION AND FIELD OF DIRECT APPLICATION

##### 4.1 Riferimento della classificazione / Reference of classification

Questa classificazione è stata condotta conformemente al paragrafo 7.5.2 della UNI EN 13501-2: 2016.

*This classification has been carried out in accordance with clause 7.5.2 of UNI EN 13501-2: 2016 standard.*

##### 4.2 Classificazione / Classification

L'elemento **Parete GYPROC SA 125/75 L HAB** è classificato secondo la seguente combinazione di parametri di prestazione e classi. Non sono consentite altre classificazioni.

*This element **Parete GYPROC SA 125/75 L HAB** is classified according to the following combinations of performance parameters and classes. No other classifications are permitted.*

E	I		1	2	0
---	---	--	---	---	---

E		1	2	0
---	--	---	---	---

#### 4.3 Campo di applicazione diretta / Field of direct application

L'elemento **Parete GYPROC SA 125/75 L HAB** ha il seguente campo di applicazione diretta.

The element **Parete GYPROC SA 125/75 L HAB** the following field of direct application.

Norma di riferimento / Reference standard

**UNI EN 1364-1:2015**

#### 13.1 Generalità / General

I risultati della prova di resistenza al fuoco sono direttamente applicabili alle costruzioni simili in cui siano state effettuate una o più delle modifiche indicate nel seguito e che continuino a rimanere conformi al codice di progettazione appropriato in termini di rigidità e stabilità.

Non sono consentite altre modifiche.

The results of the fire test are directly applicable to similar constructions where one or more of the changes listed below are made and the construction continues to comply with the appropriate design code for its stiffness and stability.

Other changes are not permitted.

- a) riduzione di altezza;
- b) aumento di spessore del muro;
- c) aumento di spessore dei materiali componenti;
- d) riduzione delle dimensioni lineari delle lastre o dei pannelli, ma non dello spessore;
- e) riduzione dello spazio tra gli irrigidimenti;
- f) riduzione della distanza tra i vincoli;
- g) aumento dei giunti orizzontali in caso di prova effettuata con un solo giunto a distanza non maggiore di (500±150) mm dal margine superiore;
- h) aumento dei giunti verticali del tipo sottoposto a prova;
- i) ~~utilizzo di installazioni, quali prese elettriche, interruttori ecc., sottoposti a prova, con le installazioni o gli accessori a distanza non maggiore di 500 mm dal margine superiore;~~
- j) giunti orizzontali e/o verticali, del tipo sottoposto a prova.

- a) decrease in height;
- b) increase in the thickness of the wall;
- c) increase in the thickness of component materials;
- d) decrease in linear dimensions of boards or panels but not thickness;
- e) decrease in stud spacing;
- f) decrease in distance of fixing centres;
- g) increase in the number of horizontal joints, of the type tested, when tested with one joint not more than (500±150) mm from the top edge;
- h) increase in the number of vertical joints, of the type tested
- i) ~~the use of installations such as electrical sockets, switches, etc. when tested with the installations not more than 500 mm from the top edge;~~
- j) horizontal and/or vertical joints, of the type tested.

#### 13.2 Aumento di larghezza / Extension of width

La larghezza di una costruzione identica può essere aumentata senza limitazioni.

The width of an identical construction can be increased without restrictions.

#### 13.3 Aumento di altezza / Extension of height

L'altezza della costruzione può essere aumentata fino a 4 m.

Le tolleranze di espansione andranno aumentate proporzionalmente.

The height of the construction can be increased up to 4 m.

The expansion allowances are increased pro-rata.

**Tabella 6. Campo di applicazione diretta dei risultati di prova / Table 6. Direct filed of application of the test results**

## 5. LIMITAZIONI / LIMITATIONS

### 5.1 Restrizioni / Restrictions

Non esistono restrizioni alla durata di validità del presente Rapporto di Classificazione

No restrictions are given on the duration of the validity of this Classification Report

### 5.2 Avvertenza / Warning

Questo Rapporto di Classificazione non costituisce omologazione o certificazione del prodotto.

This document does not represent type approval or certification of the product.

## Dichiarazioni / Declaration

Il presente rapporto non può essere riprodotto parzialmente senza l'autorizzazione del Responsabile del Centro / *This test report cannot be reproduced partially without the consent of the test center Managing Director*

DATA Date	Operating Sector Fire Resistance Operating Sector Fire Resistance Ing. Andrea Appiani	BA Product Conformity Assessment BA Product Conformity Assessment Ing. P. Fumagalli
25/05/2021	 CSI S.p.A. Viale Lombardia, 20/B 20021 BOLLATE (MI)	 CSI S.p.A. Viale Lombardia, 20/B 20021 BOLLATE (MI)

Il documento è firmato digitalmente ai sensi del D.Lgs. 82/2005 s.m.i. e norme collegate e sostituisce il documento cartaceo e la firma autografa / *The document is digitally signed in accordance with Legislative Decree n. 82/2005 as amended and replaces the paper document and the handwritten signature.*

FINE RAPPORTO DI CLASSIFICAZIONE – END OF CLASSIFICATION REPORT