



Supporto per vaso sospeso

Telaio di supporto per vaso sospeso in acciaio zincato, da installare su struttura metallica nelle pareti realizzate con lastre di gesso rivestito. L'accessorio si completa abbinando la traversa porta cassetta di risciacquo vaso.

(ERROR READING WITH THE FRAGMENT)

Caratteristiche Tecniche

Caratteristica	Valore	Unità di misura	Normativa
Materiale	Struttura in acciaio zincato DX51D+Z 275; bulloneria zincata		
Coating	Z275		
Portata	400,0	kg	EN 997
Peso Scatola	7,60	kg	

Montaggio

1-

Estrarre dall'imballo il supporto, che è pre-assemblato ad eccezione delle barre filettate; queste ultime vanno avvitate al dado ingabbiato nelle barre verticali e serrate con il dado

2-

Il supporto si può installare su montanti scatolati da mm. 75-100-150

3-

Predisposizione per interasse montanti 600 mm. Le flange laterali consentono una correzione dell'interasse montanti fino a +/- cm. 2.

4-

Regolare l'altezza del supporto sulla base del piano di calpestio.

5-

Fissare le flange laterali sui montanti inscatolati mediante viti perforanti con punta trapano. Le flange saranno posizionate in prossimità del bordo esterno del dorso dei profili, ovvero dal lato del carico sospeso, e fissate solo dopo aver regolato l'altezza del supporto.

6-

E' possibile regolare in altezza i collari

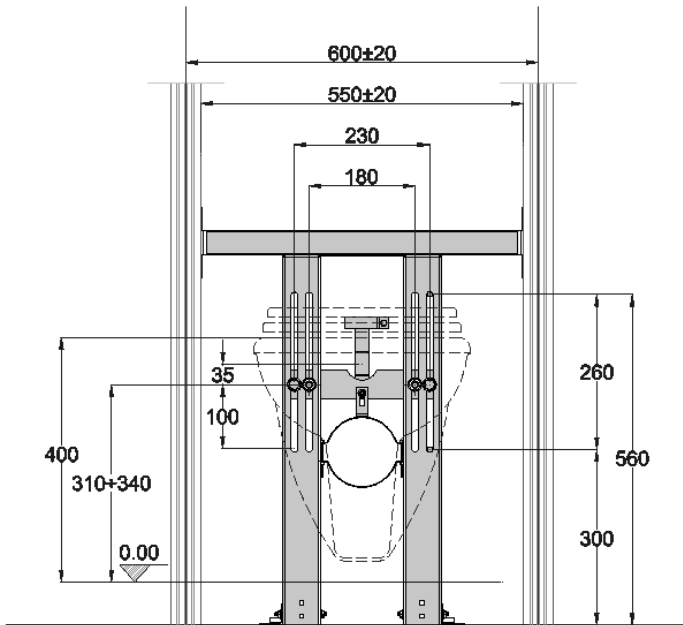
Versioni disponibili

Codice	Descrizione	Carico massimo	Peso /scatola
Supporto per vaso con cassetta interna	5200947893	400,0	7,60

Stoccaggio

Il materiale deve essere stoccato in locali asciutti, coperti e ventilati. È opportuno effettuare una periodica rotazione del materiale in stock e tenere lo stesso lontano da ogni sostanza corrosiva, sia acida che basica.

Dettagli tecnici



Saint-Gobain Italia S.p.A.

Via Giovanni Bensi 8 • 20152 Milano • Italia • Tel. +39 02 61151
www.gyproc.it | sg-italia@saint-gobain.com

Registro Imprese: Milano n. 08312170155 • R.E.A.: Milano n. 1212939
Capitale Sociale: Euro 77.305.082,40 i.v. • Codice Fiscale e P. IVA: 08312170155
Soggetta ad attività di direzione e coordinamento di Saint-Gobain Produits Pour la Construction S.A.S.