

Scheda tecnico-commerciale

## Supporto per lavabo sospeso

Telaio di supporto per lavabo sospeso in acciaio zincato, da installare su struttura metallica nelle pareti realizzate con lastre di gesso rivestito.

### Vantaggi:

- Flange laterali di fissaggio scorrevoli
- Barre M12 zincate predisposte ad interasse cm. 28 (interasse regolabile da cm. 18 a cm. 39)
- Meccanismo di correzione quota sanitario anche a parete finita (escursione cm. 2)
- Piastra Easy-Fix per fissaggio raccordi flangiati, regolabile in altezza
- Collare incluso per curva di scarico Ø40 - Ø50

### Caratteristiche Tecniche

Caratteristica	Valore	Unità di misura	Normativa
Materiale	Struttura in acciaio zincato DX51D+Z 275; bulloneria zincata		
Spessore	1,5	mm	
Portata	150,0	kg	EN 997
Peso Scatola	4,40	kg	

## Montaggio INSTALLAZIONE

1-

Estrarre dall'imballo il supporto, che è pre-assemblato ad eccezione delle barre filettate; queste ultime vanno avvitate al dado ingabbiato nelle barre verticali e serrate con il dado

2-

Il supporto si può installare su montanti scatolati da mm. 75-100-150

3-

Predisposizione per interasse montanti 600 mm. Le flange laterali consentono una correzione dell'interasse montanti fino a +/- cm. 2.

4-

Regolare l'altezza del supporto sulla base del piano di calpestio.

5-

Fissare le flange laterali sui montanti inscatolati mediante viti perforanti con punta trapano

6-

E' possibile regolare la quota del lavabo con escursione di 2 cm anche a parete finita

7-

E' possibile regolare in altezza la piastra di fissaggio dei raccordi flangiati

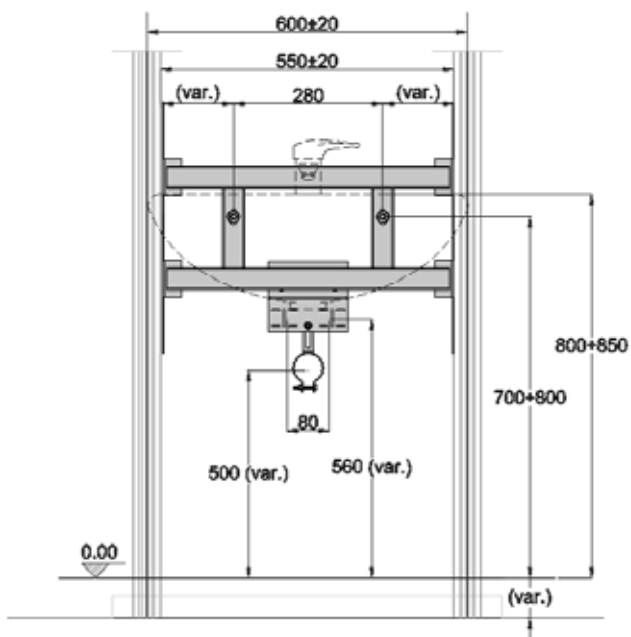
## Versioni disponibili

Codice	Descrizione	Carico massimo	Peso /scatola
5200947891	Supporto per lavabo	150,0	4,40

## Stoccaggio

Il materiale deve essere stoccato in locali asciutti, coperti e ventilati. È opportuno effettuare una periodica rotazione del materiale in stock e tenere lo stesso lontano da ogni sostanza corrosiva, sia acida che basica.

## Dettagli tecnici



### Saint-Gobain Italia S.p.A.

Via Giovanni Bensi 8 • 20152 Milano • Italia • Tel. +39 02 611151  
www.gyproc.it | sg-italia@saint-gobain.com

Registro Imprese: Milano n. 08312170155 • R.E.A.: Milano n. 1212939  
Capitale Sociale: Euro 77.305.082,40 i.v. • Codice Fiscale e P. IVA: 08312170155  
Soggetta ad attività di direzione e coordinamento di Saint-Gobain Produits Pour la Construction S.A.S.