

Supporto per bidet sospeso

[ERROR READING XHTML FRAGMENT]

- Flange laterali e profili verticali di fissaggio scorrevoli e regolabili
- Barre M12 zincate ad interasse cm. 18 o 23. Regolabili in altezza con escursione cm. 26.
- Piastra Easy-Fix per fissaggio raccordi flangiati, regolabile in altezza
- Collare incluso per curva di scarico Ø40 - Ø50

Caratteristiche Tecniche

Caratteristica	Valore	Unità di misura	Normativa
Materiale	Struttura in acciaio zincato DX51D+Z 275; bulloneria zincata		
Portata	400,0	kg	EN 997
Peso Scatola	7,90	kg	

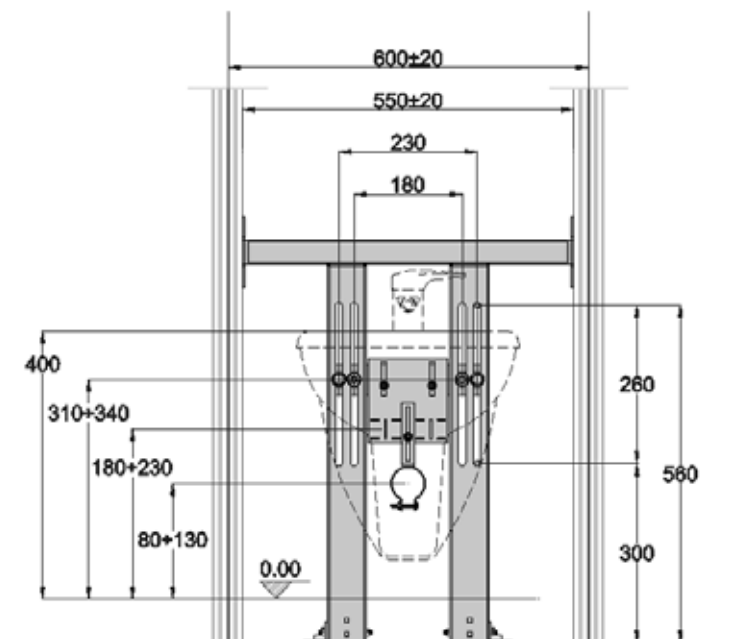
Versioni disponibili

Codice	Descrizione	Carico massimo	Peso /scatola
Supporto per bidet	5200947888	400,0	5,60

Stoccaggio

Il materiale deve essere stoccato in locali asciutti, coperti e ventilati. È opportuno effettuare una periodica rotazione del materiale in stock e tenere lo stesso lontano da ogni sostanza corrosiva, sia acida che basica.

Dettagli tecnici



Saint-Gobain Italia S.p.A.

Via Giovanni Bensi 8 • 20152 Milano • Italia • Tel. +39 02 611151
www.gyproc.it | sg-italia@saint-gobain.com

Registro Imprese: Milano n. 08312170155 • R.E.A.: Milano n. 1212939
Capitale Sociale: Euro 77.305.082,40 i.v. • Codice Fiscale e P. IVA: 08312170155
Soggetta ad attività di direzione e coordinamento di Saint-Gobain Produits Pour la Construction S.A.S.