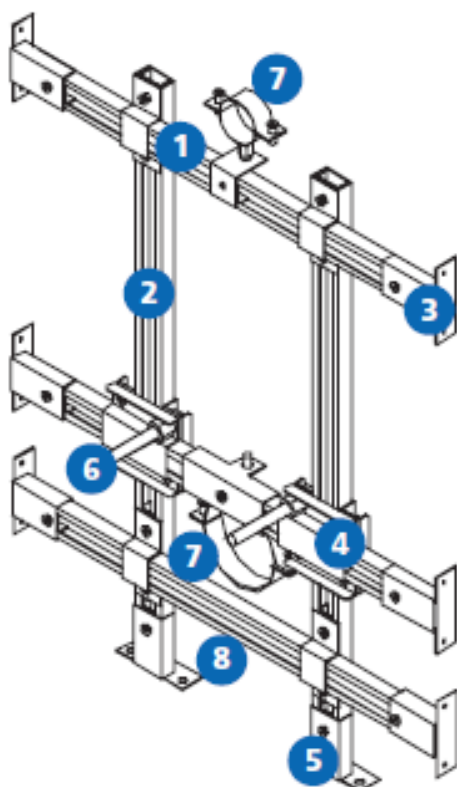


SCHEDA TECNICA

Telaio di supporto per vaso sospeso con cassetta esterna per diversamente abili tipo Gyproc 5200590370, da installare in pareti ad orditura metallica con lastre in gesso rivestito.

Il supporto è composto da due traverse verticali e tre orizzontali con sezione C 18X35 mm e spessore 20/10, complete di piastre scorrevoli per la regolazione ed il fissaggio ai montanti a C 75/100/150 mm; è dotato di collari.

Caratteristiche tecniche			
CARATTERISTICHE	TEST RIFERIMENTO	VALORE	U.M.
Applicazione	WC sospeso con cassetta esterna per diversamente abili		
Portata sul sanitario	UNICERAB 8949	400	Kg
Collari	DIN 4109	Acciaio IFO isofonici	
Interasse orditura parete		540-620	mm
Interasse barre filettate di sosp.		180-230	mm
Tipologia acciaio	EN 10142 DX51D+Z-N-A-C	Zincato 20/10	
Spessore traverse		2	mm
Rivestimento protettivo Aluzinc	EN 10327	AZ150	g/m ²



1. Traversa orizzontale in acciaio zincato 20/10 con sezione a C 18x35x540 mm.
2. Traversa verticale in acciaio zincato 20/10 con sezione a C 18x35x700 mm.
3. Piastra in acciaio zincato scorrevole nel senso orizzontale per la regolazione ed il fissaggio al profilo montante a C 75/100/150 mm.
4. Doppia piastra in acciaio zincato mobile nei due sensi di scorrimento e fissata per mezzo di rivetto filettato M6 in acciaio e vite zincata testa svasata taglio croce M6x16. La piastra è dotata di rivetto filettato M12 in acciaio per il fissaggio delle barre filettate.
5. Piastra in acciaio zincato per il fissaggio al profilo guida a U 75/100/150 mm.
6. Barra filettata M12 in acciaio zincato per il fissaggio degli impianti sanitari sospesi, dotata di dado zincato esagonale alto M12x18, rondella grembialina 12x36 Zn e boccola in PP con foro eccentrico per il raggiungimento della planarità (+/-3mm).
7. Collari in acciaio IFO isofonici con gomma premon-tata (che consente eventuali dilatazioni delle tubazioni evitando il rumore di attrito sulla lamiera del collare), viti laterali di sicurezza impermeabili e dado M8+M10.
8. Piastra di spessoramento in acciaio zincato.

Saint-Gobain PPC Italia S.p.A.

Via Ettore Romagnoli, 6 • 20146 Milano MI • Italia • Tel. +39 0261115.1 • Fax +39 0261192900
www.gyproc.it • gyproc.italia@saint-gobain.com

Sede Legale: Via Ettore Romagnoli, 6 • 20146 Milano MI
Registro Imprese Milano 08312170155 • R.E.A. Milano 1212939
Capitale Sociale Euro 41.600.000,00 i.v. • Codice Fiscale e P. Iva IT 08312170155
Soggetta ad attività di direzione e coordinamento della BPB Plc

MODALITÀ DI POSA

Il telaio sarà installato fissando meccanicamente, tramite viti autofilettanti, le piastre laterali ai montanti con doppio profilo a C scatolato e/o disposto "dorso-dorso". Le piastre saranno posizionate in prossimità del bordo esterno del dorso dei profili, ovvero dal lato del carico sospeso, e fissate solo dopo aver regolato l'interasse dei perni di sospensione e l'altezza dal piano di calpestio tramite la doppia piastra in acciaio zincato. Successivamente il sanitario verrà ancorato alle barre filettate utilizzando le boccole in PP con foro eccentrico e la rondella in acciaio, tenute perfettamente in asse. È altamente consigliabile la realizzazione con doppia lastra per paramento.