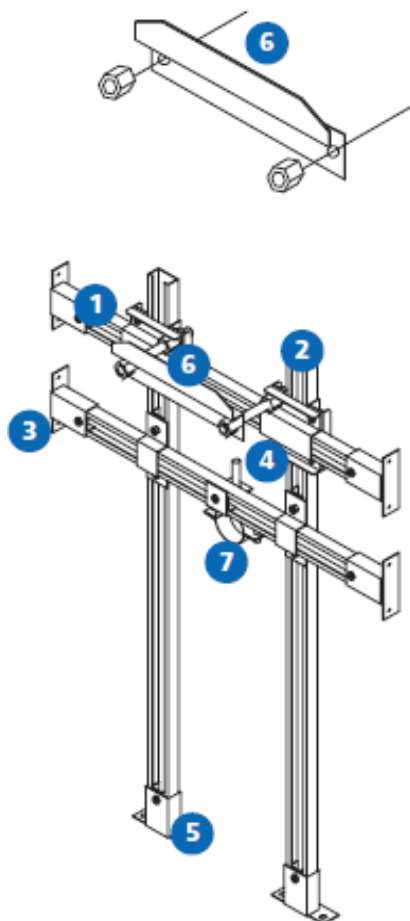


## SCHEDA TECNICA

Telaio di supporto per orinatoio sospeso tipo Gyproc 5200590360, da installare in pareti ad orditura metallica con rivestimento in lastre di gesso rivestito. Il supporto è composto da due traverse verticali e due orizzontali con sezione a C 18x35 mm e spessore 20/10, complete di piastre scorrevoli per la regolazione ed il fissaggio ai montanti a C 50/55/75/100/150 mm. Il supporto è dotato di collare e piastra sagomata.

Caratteristiche tecniche			
CARATTERISTICHE	TEST RIFERIMENTO	VALORE	U.M.
Applicazione	Orinatoio sospeso		
Collari	DIN 4109	Acciaio IFO isofonici	
Interasse orditura parete		540-620	mm
Tipologia acciaio	EN 10142 DX51D+Z-N-A-C	Zincato 20/10	
Spessore traverse		2	mm
Rivestimento protettivo Aluzinc	EN 10327	AZ150	g/m <sup>2</sup>



- 1) Traversa orizzontale in acciaio zincato 20/10 con sezione a C 18x35x540 mm.
- 2) Traversa verticale in acciaio zincato 20/10 con sezione a C 18x35x700 mm.
- 3) Piastra in acciaio zincato scorrevole nel senso orizzontale per la regolazione ed il fissaggio al profilo montante a C 50/55/75/100/150 mm.
- 4) Doppia piastra in acciaio zincato mobile nei due sensi di scorrimento e fissata per mezzo di rivetto filettato M6 in acciaio e vite zincate testa svasata taglio croce M6x16. La piastra è dotata di rivetto filettato M12 in acciaio per il fissaggio delle barre filettate.
- 5) Piastra in acciaio zincato per il fissaggio al profilo guida a U 50/55/75/100/150 mm.
- 6) Barre filettate M12 in acciaio zincato e piastra 15/10 sagomata per il fissaggio degli impianti sanitari sospesi, dotata di dado zincato esagonale alto M12x18
- 7) Collari in acciaio IFO isofonici con gomma premontata (che consente eventuali dilatazioni delle tubazioni evitando il rumore di attrito sulla lamiera del collare), viti laterali di sicurezza impermeabili e dado M8+M10.

Saint-Gobain PPC Italia S.p.A.

Via Ettore Romagnoli, 6 • 20146 Milano MI • Italia • Tel. +39 0261115.1 • Fax +39 0261192900  
www.gyproc.it • gyproc.italia@saint-gobain.com

Sede Legale: Via Ettore Romagnoli, 6 • 20146 Milano MI  
Registro Imprese Milano 08312170155 • R.E.A. Milano 1212939  
Capitale Sociale Euro 41.600.000,00 i.v. • Codice Fiscale e P. Iva IT 08312170155  
Soggetta ad attività di direzione e coordinamento della BPB Plc

### MODALITÀ DI POSA

Il telaio sarà installato fissando meccanicamente, tramite viti autofilettanti, le piastre laterali ai montanti con profilo a C. Le piastre saranno posizionate in prossimità del bordo esterno del dorso dei profili, ovvero dal lato del carico sospeso, e fissate solo dopo aver predisposto le barre filettate all'altezza indicata da progetto tramite la doppia piastra in acciaio zincato. L'interasse degli stessi perni di sospensione è regolato dalla piastra sagomata su cui, successivamente, verrà ancorato il sanitario.