

Scheda tecnica

Gyproc Tassello FORTE



Gyproc tassello FORTE è un ancorante ad alte prestazioni per fissare carichi pesanti su pannelli di gesso rivestito e pareti vuote. Grazie alla sua particolare tecnologia del corpo d'espansione costituito in bimateriale, rappresenta la soluzione più efficace e affidabile per i fissaggi su pareti in gesso rivestito.

Versione con vite testa bombata piana.

Vantaggi:

- ✓ Posa semplice e rapida, con avvitamento diretto con vite metrica testa bombata con rondella premontata
- ✓ Tecnologia anti-rotazione grazie alle alette di stabilizzazione. L'ancorante non gira nel foro
- ✓ Prestazioni elevatissime e resistenze alla trazione paragonabili o superiori rispetto ai tasselli metallici
- ✓ Modalità di ancoraggio ad annodamento

Supporti e prestazioni:

Cartongesso
Calcestruzzo
Blocchi forati in agglomerato cementizio
Mattone in laterizio pieno
Blocchi in laterizio semi-pieno e forato



Saint-Gobain Italia S.p.A.

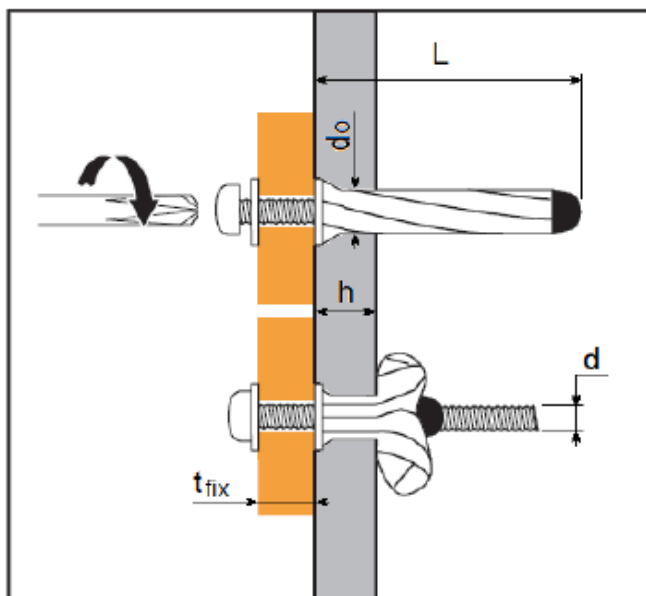
Via Ettore Romagnoli 6, 20146 Milano • Italia • Tel. +39 02 61115.1 | Fax +39 02 61192900
www.gyproc.it | gyproc.italia@saint-gobain.com

Registro Imprese: Milano n. 08312170155 • R.E.A.: Milano n. 1212939
Capitale Sociale: Euro 77.305.082,40 i.v. • Codice Fiscale e P. IVA: 08312170155
Soggetta ad attività di direzione e coordinamento di Saint-Gobain Produits Pour la Construction S.A.S.



Caratteristiche Tecniche

Codice	Prodotto	Spessore fissabile	Spessore parete min-max	Diametro foratura	Lunghezza totale	Diametro filettatura vite
		mm	mm	mm	mm	
		t fix	H	d0	L	d
5200897054	Gyproc tassello FORTE 10x50	15	3-18	10	50	M5
5200897055	Gyproc tassello FORTE 10x60	15	18-30	10	60	M5



Saint-Gobain Italia S.p.A.

Via Ettore Romagnoli 6, 20146 Milano • Italia • Tel. +39 02 61115.1 | Fax +39 02 61192900
 www.gyproc.it | gyproc.italia@saint-gobain.com

Registro Imprese: Milano n. 08312170155 • R.E.A.: Milano n. 1212939
 Capitale Sociale: Euro 77.305.082,40 i.v. • Codice Fiscale e P. IVA: 08312170155
 Soggetta ad attività di direzione e coordinamento di Saint-Gobain Produits Pour la Construction S.A.S.



Carichi raccomandati

Dimensione	Carico di trazione (kg)		Carico di taglio (kg)	
	10x50	10x60	10x50	10x60
Tipologia di supporto				
Lastra cartongesso singola 12,5 mm*	16	18	30	34
Lastra cartongesso doppia 25 mm*	-	22	-	50
Mattone in laterizio forato DOPPIO UNI	30	31	60	60
Blocco in CLS alleggerito	30	31	60	60

* Valori riferiti a lastre standard Wallboard 13. Per altre tipologie di lastre contattare il servizio tecnico.

Saint-Gobain Italia S.p.A.

Via Ettore Romagnoli 6, 20146 Milano • Italia • Tel. +39 02 61115.1 | Fax +39 02 61192900
www.gyproc.it | gyproc.italia@saint-gobain.com

Registro Imprese: Milano n. 08312170155 • R.E.A.: Milano n. 1212939
Capitale Sociale: Euro 77.305.082,40 i.v. • Codice Fiscale e P. IVA: 08312170155
Soggetta ad attività di direzione e coordinamento di Saint-Gobain Produits Pour la Construction S.A.S.



Articoli disponibili

Codice articolo	Prodotto	Lunghezza mm	Diametro mm	Pezzi / scatola
5200897054	Gyproc tassello FORTE 10x50	50	10	100
5200897055	Gyproc tassello FORTE 10x60	60	10	100

Caratteristiche Materiali

Corpo d'espansione bimateriale:

Poliammide (corpo)

Tecnopolimero (cono)

Viteria:

Acciaio cl. 4.8, elettrozincato di spessore minimo 5 µm

Campi d'Impiego

Principali fissaggi consigliati:

- ✓ Lampade, plafoniere
- ✓ Canaline, quadri elettrici
- ✓ Accessori bagno, riscaldatori a parete
- ✓ Collari per tubi
- ✓ Mensole, staffe, mobili pensili
- ✓ Apparecchiature a parete

Saint-Gobain Italia S.p.A.

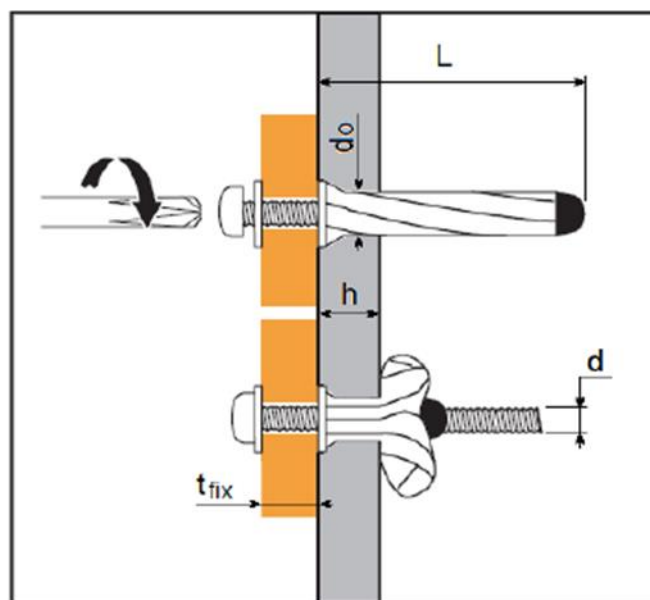
Via Ettore Romagnoli 6, 20146 Milano • Italia • Tel. +39 02 61115.1 | Fax +39 02 61192900
www.gyproc.it | gyproc.italia@saint-gobain.com

Registro Imprese: Milano n. 08312170155 • R.E.A.: Milano n. 1212939
Capitale Sociale: Euro 77.305.082,40 i.v. • Codice Fiscale e P. IVA: 08312170155
Soggetta ad attività di direzione e coordinamento di Saint-Gobain Produits Pour la Construction S.A.S.



Modalità d'uso

- 1) Praticare un foro ben definito, con punta \varnothing 10 mm di tipo idoneo, e pulirlo da eventuali residui di materiale
- 2) Introdurre completamente l'ancorante nel foro, battendo leggermente per far penetrare le alette antirotazione
- 3) Introdurre la vite attraverso il pezzo da fissare spingendola fino al massimo inserimento.
- 4) Avvitare manualmente o con avvitatore, proseguendo fino ad ottenere un serraggio consistente.



Supporto vuoto

Saint-Gobain Italia S.p.A.

Via Ettore Romagnoli 6, 20146 Milano • Italia • Tel. +39 02 61115.1 | Fax +39 02 61192900
www.gyproc.it | gyproc.italia@saint-gobain.com

Registro Imprese: Milano n. 08312170155 • R.E.A.: Milano n. 1212939
Capitale Sociale: Euro 77.305.082,40 i.v. • Codice Fiscale e P. IVA: 08312170155
Soggetta ad attività di direzione e coordinamento di Saint-Gobain Produits Pour la Construction S.A.S.

Ulteriori dettagli sulle modalità d'uso

Stoccaggio: Il materiale deve essere stoccato in locali asciutti, coperti e ventilati, è opportuno effettuare una periodica rotazione del materiale in stock e tenere lo stesso lontano da ogni sostanza corrosiva, sia acida che basica.

Temperatura di installazione: 0°C ÷ +40°C

Temperatura di servizio: -20°C ÷ +70°C

Documenti e certificati disponibili

Saint-Gobain Italia S.p.A.

Via Ettore Romagnoli 6, 20146 Milano • Italia • Tel. +39 02 61115.1 | Fax +39 02 61192900
www.gyproc.it | gyproc.italia@saint-gobain.com

Registro Imprese: Milano n. 08312170155 • R.E.A.: Milano n. 1212939
Capitale Sociale: Euro 77.305.082,40 i.v. • Codice Fiscale e P. IVA: 08312170155
Soggetta ad attività di direzione e coordinamento di Saint-Gobain Produits Pour la Construction S.A.S.

