

GyQuadro

Controsoffitti modulari
per ogni applicazione



Le soluzioni GyQuadro

Gyproc è il brand del Gruppo Saint-Gobain specializzato nella produzione di sistemi innovativi a secco e di intonaci per l'edilizia

Gyproc ricerca e sviluppa soluzioni all'avanguardia che si caratterizzano per gli elevati standard di comfort acustico e termico, protezione dal fuoco e rispetto dell'ambiente.

La materia prima utilizzata è la pietra da gesso. Il gesso viene estratto da giacimenti naturali esenti da elementi nocivi; durante il processo di trasformazione viene emesso in atmosfera soltanto vapore acqueo allo stato gassoso, a differenza di altri prodotti che emettono anidride carbonica. Il gesso non contiene ossidi minerali solubili ed è privo di fibre e componenti tossici. Non brucia, non corrode, non intossica ed è lavorabile senza protezioni.

I controsoffitti Saint-Gobain Gyproc

Saint-Gobain Gyproc è uno dei principali attori del mercato italiano dei controsoffitti, con un'ampia gamma di prodotti a base gesso, in grado di far fronte a tutte le esigenze, dal punto di vista prestazionale, funzionale ed estetico.

Gyproc si pone come partner ideale dei progettisti, proponendo soluzioni per controsoffitti in pannelli ispezionabili, lastre forate e doghe e fornendo ai prescrittori un supporto tecnico costante nelle diverse fasi del progetto. La tecnologia del gesso rivestito è basata sull'impiego di materie prime di origine naturale e completamente riciclabili. Fornisce quindi le massime garanzie di ecosostenibilità e rispetto dell'ambiente. Grazie all'elevata resistenza all'usura dei prodotti in gesso, il controsoffitto ha una maggiore durata nel tempo e può essere ripristinato con una semplice riverniciatura, senza bisogno di sostituirlo. Questo significa abbassare in modo significativo i costi di esercizio dell'edificio.

I controsoffitti in gesso sono la soluzione ideale per migliorare il comfort (igrometrico, acustico, estetico) degli ambienti, in un'ottica totalmente coerente con i criteri della moderna edilizia.

La gamma GyQuadro

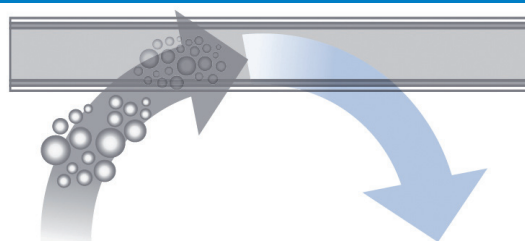
I controsoffitti GyQuadro sono caratterizzati da una grande versatilità d'uso, un'elevata resistenza al fuoco e un ottimo comportamento in ambienti umidi. Leggeri e di conseguenza facili da movimentare in cantiere, sono fabbricati con materiali naturali, attraverso un processo produttivo altamente ecosostenibile. Inoltre, grazie al loro aspetto totalmente liscio ed uniforme, contribuiscono ad aumentare la luminosità degli ambienti in cui sono installati, con conseguente risparmio energetico.

La gamma è composta da:

■ GyQuadro Activ'Air®

Controsoffitto rivestito con carta semilucida dall'aspetto liscio e uniforme, caratterizzato dall'esclusiva tecnologia Activ'Air®, che consente di assorbire sino al 70% della formaldeide presente nell'aria dell'ambiente.

L'azione della tecnologia Activ'Air®

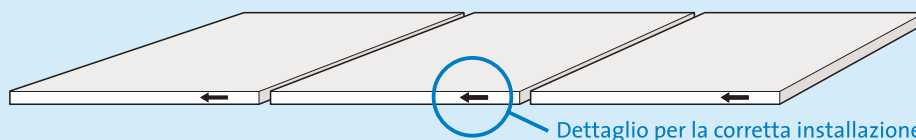


1. assorbe la formaldeide
2. la trasforma in composti inerti
3. non riemette alcuna sostanza nell'aria

■ GyQuadro A1

Controsoffitto rivestito con uno speciale velo vetro, caratterizzato da reazione al fuoco Euroclasse A1 (incombustibile).

Per ottenere un controsoffitto dall'aspetto totalmente uniforme, installare i pannelli con le frecce stampate sul bordo tutte dallo stesso lato e nella stessa direzione.



Activ'Air® neutralizza la formaldeide e mette fine all'inquinamento nelle stanze chiuse



- Tecnologia brevettata Activ'Air®
- Versatilità d'uso
- Eccellente riflessione della luce
- Ottima resistenza al fuoco e all'umidità

Tipo di bordo (mm)	Dritto tipo A 595 9,5
Tipo di struttura (mm)	15 24
Modulo	600 x 600 mm
Spessore	9,5 mm
Peso appross.	7,5 kg/m ²
Confezionamento	52 scatole = 187,20 m ² /pallet

Tra casa e ufficio passiamo l'85% del nostro tempo al chiuso. Nei luoghi chiusi la qualità dell'aria lascia spesso a desiderare e senza rendercene conto, respiriamo quantità elevate di sostanze inquinanti. Prima tra tutte la formaldeide, che si trova in colle e resine per la realizzazione dei mobili, nelle vernici, ma anche nei detersivi e nei profumi. Queste **sostanze nocive**, invisibili a occhio nudo, possono causare problemi per la salute: dal mal di testa, irritazione agli occhi e senso di affaticamento, fino a patologie più gravi come disturbi all'apparato digerente.

Activ'Air® svolge un ruolo eccezionale: assorbe e trasforma in composti inerti il 70% della formaldeide presente nell'aria degli ambienti chiusi.

GyQuadro Activ'Air® è il primo controsoffitto di produzione italiana a impiegare questa tecnologia. È particolarmente adatto all'uso in scuole, uffici, ristoranti, ecc.. Le prestazioni di Activ'Air® sono state convalidate da test effettuati dal CSTB e da Eurofins, laboratori indipendenti nel settore delle bioanalisi ambientali, riconosciuti a livello internazionale.

CARATTERISTICHE TECNICHE

Una copia dei rapporti di prova e dei certificati può essere richiesta al nostro Ufficio Tecnico



Comportamento al fuoco

- Reazione al fuoco: Euroclasse A2-s1, d0
- Resistenza al fuoco: REI 120



Resistenza all'umidità

RH 90



Riflessione della luce

82%



Depurazione dell'aria

GyQuadro Activ'Air® consente di eliminare fino al 70% della formaldeide presente nell'aria degli ambienti.



Comportamento acustico

Assorbimento acustico medio α_w :

0,10 (L) plenum 200 mm senza lana minerale

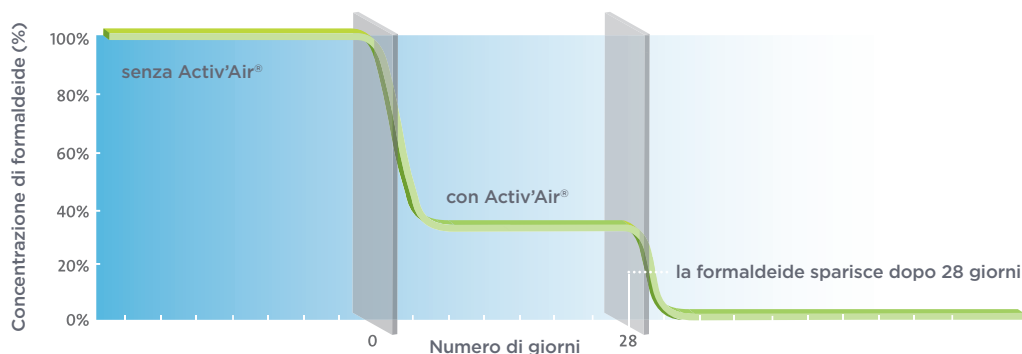
0,15 (L) plenum 200 mm con lana minerale 50 mm

Isolamento acustico medio $D_{n,c,w}$:

37 dB plenum 722 mm senza lana minerale

46 dB plenum 722 mm con lana minerale 75 mm

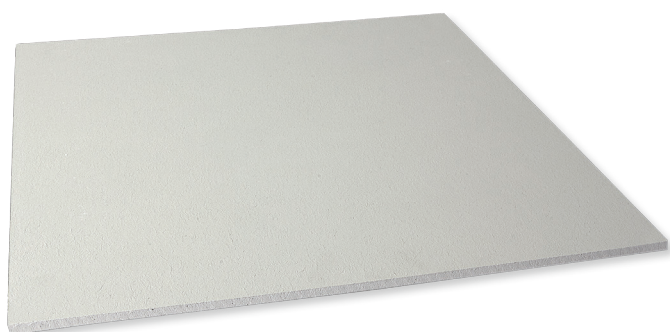
Assorbimento della formaldeide



Prova effettuata secondo norma ISO 16000-23 - Aria negli ambienti confinati - Test per la valutazione della riduzione delle concentrazioni di formaldeide da parte di materiali costruttivi assorbenti.

GyQuadro A1

Controsoffitto rivestito con uno speciale velo vetro, caratterizzato da reazione al fuoco Euroclasse A1





La norma europea EN 13501-1 classifica i materiali da costruzione in sette Euroclassi (da A1 ad F, in ordine decrescente di prestazione ai fini della reazione al fuoco). Il decreto ministeriale del 15/3/05 stabilisce i requisiti di reazione al fuoco dei prodotti da costruzione installati in attività disciplinate da specifiche disposizioni tecniche di prevenzione incendi, fissando le corrispondenze tra il vecchio sistema di classificazione e quello nuovo secondo EN 13501-1. Per ogni tipo di attività (scuole, strutture sanitarie, alberghi, uffici, attività commerciali, locali di pubblico spettacolo, ecc.) esistono inoltre dei decreti ministeriali specifici, che contengono le prescrizioni riguardanti la reazione al fuoco dei materiali.

Queste norme prevedono che negli atri, nei corridoi e nelle vie di fuga in genere almeno il 50% delle superfici utilizzate per il rivestimento abbia reazione al fuoco in Euroclasse A1. È evidente che i controsoffitti costituiscono un elemento fondamentale per la conformità a tale normativa.

GyQuadro A1 è il primo controsoffitto modulare in gesso rivestito ad avere raggiunto l'Euroclasse A1; si tratta cioè di un prodotto che non contribuisce a nessuna fase dell'incendio, neppure in presenza di un incendio generalizzato.

- Pannello modulare in gesso rivestito con reazione al fuoco A1, l'unico sul mercato
- Versatilità d'uso
- Ottima resistenza al fuoco e all'umidità
- Aspetto estetico naturale

Tipo di bordo (mm)	Dritto tipo A 
Tipo di struttura (mm)	
Modulo	600 x 600 mm
Spessore	9,5 mm
Peso appross.	7,5 kg/m ²
Confezionamento	52 scatole = 187,20 m ² /pallet

CARATTERISTICHE TECNICHE

Una copia dei rapporti di prova e dei certificati può essere richiesta al nostro Ufficio Tecnico



Comportamento al fuoco

- Reazione al fuoco: Euroclasse A1 incombustibile
- Resistenza al fuoco: REI 120



Resistenza all'umidità

RH 90



Riflessione della luce

80%



Comportamento acustico

Assorbimento acustico medio α_w :

- 0,10 (L) plenum 200 mm senza lana minerale
- 0,15 (L) plenum 200 mm con lana minerale 50 mm

Isolamento acustico medio (attenuazione laterale) $D_{n,c,w}$:

- 37 dB plenum 722 mm senza lana minerale
- 46 dB plenum 722 mm con lana minerale 75 mm

GyQuadro
Activ'Air®



GyQuadro
A1







Saint-Gobain PPC Italia S.p.A. declina ogni responsabilità se l'utilizzazione e la posa in opera dei materiali Saint-Gobain PPC Italia non sono conformi a quanto riportato in questa pubblicazione.

I dati tecnici riportati in questo documento sono indicativi e relativi a valori medi di produzione. Per tutte le applicazioni e modalità di posa in opera non descritte in questo documento si consiglia di consultare il nostro Ufficio Tecnico. Saint-Gobain PPC Italia S.p.A. si riserva di apportare in qualsiasi momento le modifiche e le varianti che riterrà opportune.

Saint-Gobain PPC Italia S.p.A.
Via E. Romagnoli, 6 - 20146 Milano
Tel. 02 61115.1 - Fax 02 611192900
gyproc.italia@saint-gobain.com
www.gyproc.it